

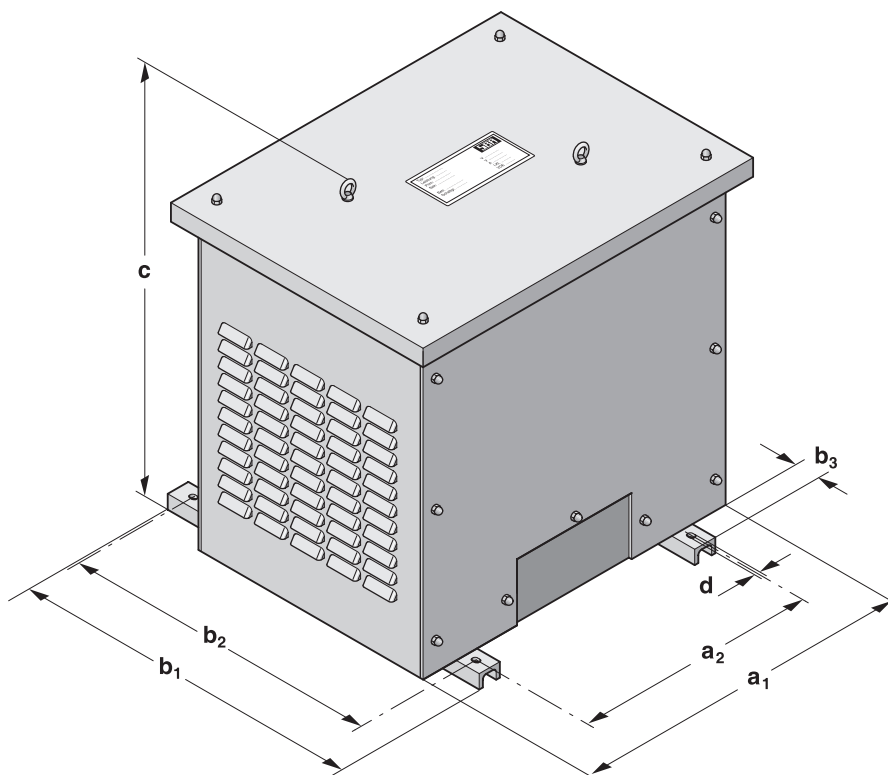
Type GEH

Application

for installation in transformers to comply with Protection index IP 23 and IP 54, resp.

Material: 1.5 mm sheet steel, plastic coated, finish: RAL 7035

lightgrey



Overview

Housing size	SBA transformer housing	a ₁	a ₂	b ₁	Dimensions approx. mm	b ₂	b ₃	d	c
110/1	UTS 127-..., 128-..., 129-...	520	144	500		460	50	11x15	570
110/2	UTS 130-..., 131-...,	520	176	500		460	50	11x15	570
120	UTS 133-..., 134-..., 135-...,	580	196	550		510	50	11x15	650
130	DTS 223-..., 224-...	580	224	440		400	50	11x15	510
140/1	DTS 227-..., 228-...	640	264	500		460	50	11x15	570
140/2	DTS 230-..., 231-...	640	316	500		460	50	11x15	570
150	DTS 233-..., 234-..., 235-...,	740	356	550		510	50	11x15	650
160	DTS 233-..., 234-..., 235-...,	825	356	630		590	50	11x15	710
230	DTS 249-..., 237-..., 239-...	910	380	650		610	50	11x15	825
240	DTS 248-..., 241-..., 242-...	1060	480	600		560	50	11x15	1100
250	DTS 246-..., 247-..., 245-...,	1260	600	800		760	50	11x15	1200