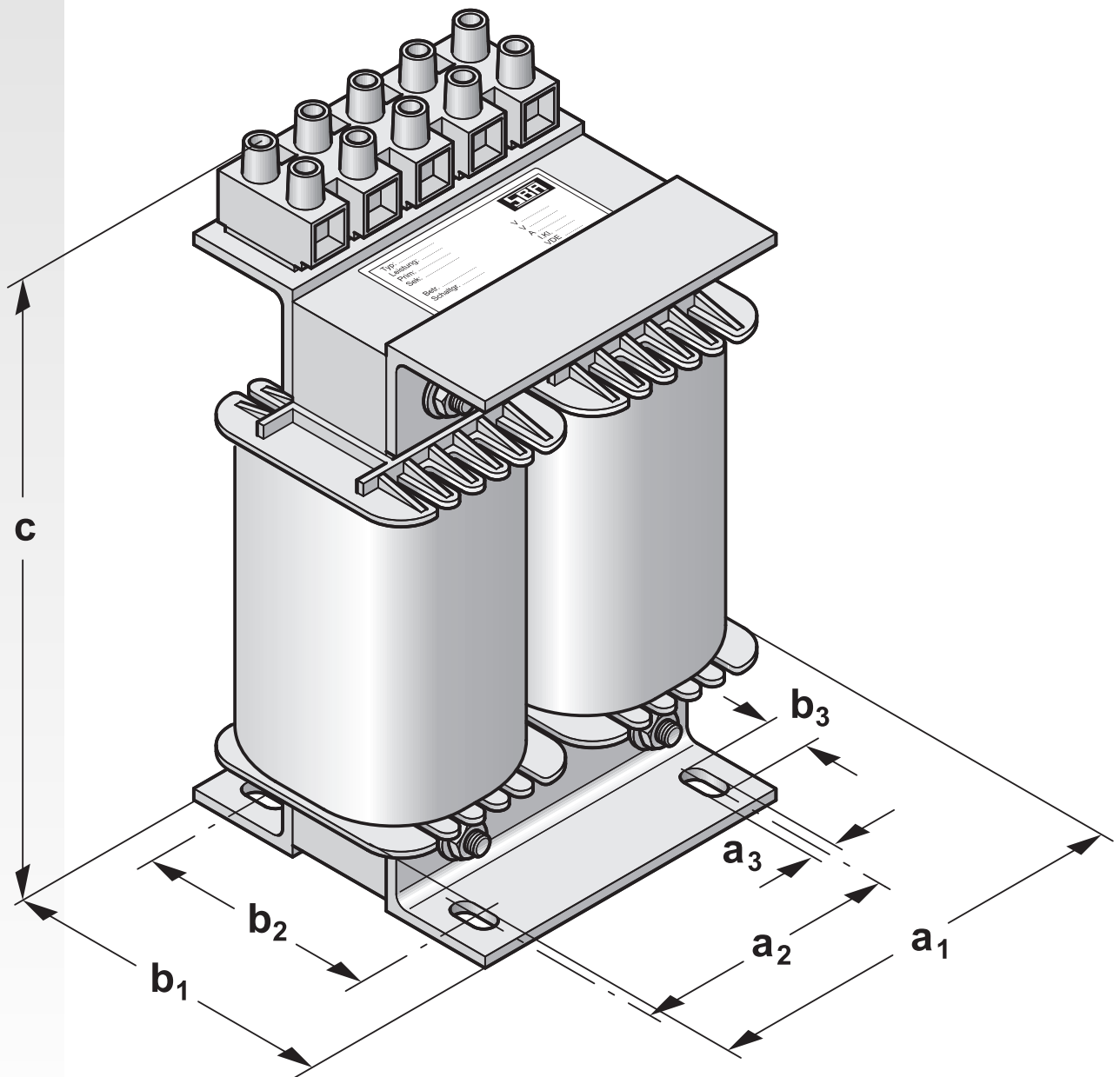


Type UTX

Einphasennetztransformatoren nach VDE 0570-2-1 / EN 61558-2-1

Anwendung

Zur Versorgung von elektrischen Verbrauchern jeder Art, z. B. von Geräten der Mess- und Regellechnik, der Leistungselektronik, des Maschinenbaus usw. Kundenspezifische Dimensionierung und Konstruktion sichern optimale Einsatzfähigkeit



EINPHASENNETZTRANSFORMATOREN



Ausführung

offene Bauweise (IP 00, Einbau max. bis IP 23)
 getrennte Wicklungen
 auf Fußwinkeln stehend (DIN 41307)
 berührungssichere Anschlüsse an Schraubklemmen
 hochwertige, tropentaugliche Vakuumimprägnierung
 in schwarzem Polyestertränkharz
 abriebfestes, wärme-, UV- und lösungsmittelbeständiges
 Leistungsschild

Sonderausführungen sind auf Anfrage lieferbar

Technische Daten

Leistungsbereich	12 VA – 630 VA
Eingangsspannung	max. 400 V
Ausgangsspannung	max. 400 V
Ausgangsstrom	max. 36 A
Frequenz	50-60 Hz
Schaltgruppe	li0
Schutzklasse	I
Schutzart	IP 00
Isolationsklasse	B
Umgebungstemperatur	max. 40° C

Übersicht

Baugröße	Nennleistung	Spannungsanstieg im Leerlauf	Gesamt- gewicht	Cu- gewicht	a ₁	b ₁	a ₂	Abmessungen			
	VA (DB)	ca. %	ca. kg	kg				b ₂	a ₃	b ₃	c
		ca. mm									
103	12	42.0	0.6	0.12	52	38	43	27	3.2	5.2	105
104	20	30.0	0.8	0.14	52	45	43	34	3.2	5.2	105
105	32	28.0	1.0	0.23	64	47	55	34	4.3	6.3	115
106	50	20.0	1.2	0.30	64	56	55	43	4.3	6.3	115
107	80	17.0	1.4	0.50	80	54	73	40	4.3	6.8	140
108	125	13.5	1.8	0.62	80	64	73	50	4.3	6.8	140
109	200	11.5	2.8	1.00	100	67	81	51	5.3	8.0	175
110	300	7.5	3.6	1.25	100	82	81	65	5.3	8.0	175
111	400	8.0	4.5	1.60	120	76	76	57	7.0	13.0	200
112	630	6.0	6.8	2.30	120	96	76	77	7.0	13.0	200

Die angegebenen Werte gelten für den thermischen Beharrungszustand bei einer Umgebungstemperatur von 40° C.

Copyright © 2002-2004 SBA

SBA-TrafoTech GmbH
 Winkelleite 14
 91332 Heiligenstadt
 Telefon 0 9198/8 09-19
 Telefax 0 9198/8 09-30
Verkauf@sba.de

SBA-Trafobau Jena GmbH
 Ilmstraße 18
 07743 Jena
 Telefon 0 36 41/45 14-0
 Telefax 0 36 41/45 14-30
info@sba.de

Internet: www.sba.de