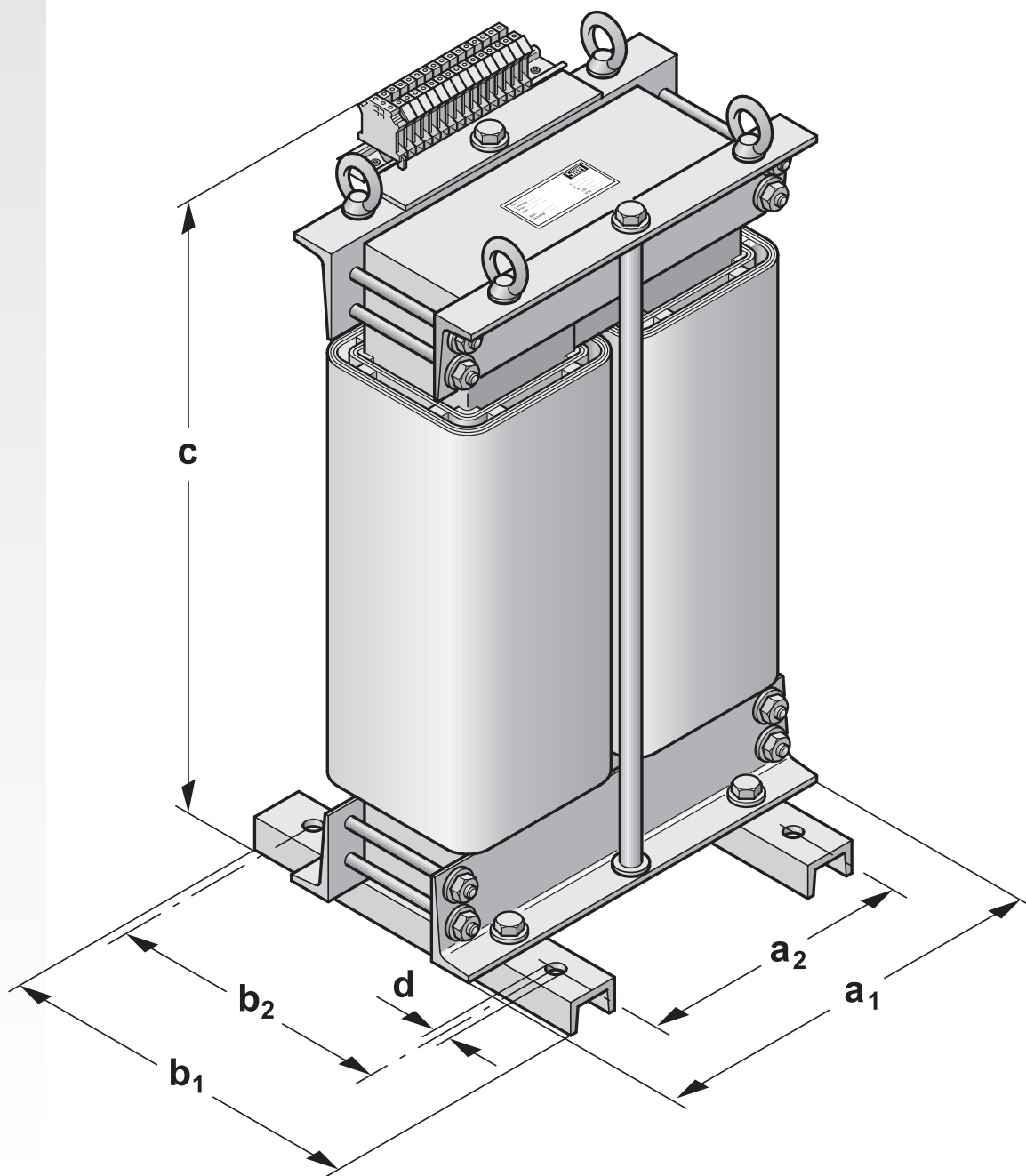


Type UTS

Einphasennetztransformatoren bis 40 kVA nach VDE 0570-2-1 / EN 61558-2-1
ab 40 kVA nach VDE 0532

Anwendung

Zur Versorgung von elektrischen Verbrauchern mit erhöhtem Leistungsbedarf, z.B. Öfen, Schmelzwannen, Stromrichterantrieben, Fertigungsstraßen usw. Kundenspezifische Dimensionierung und Konstruktion sichern optimale Einsatzfähigkeit.



Copyright © 2002-2007 SBA

TYPE UTS

EINPHASENNETZTRANSFORMATOREN



Ausführung

- ➔ offene Bauweise (IP 00, Einbau max. bis IP 23)
- ➔ getrennte Wicklungen
- ➔ auf U-Profilen stehend
- ➔ berührungssichere Anschlüsse an Schraubklemmen gemäß VBG 4 mit selbstabhebenden Klemmbügeln (im höheren Strombereich an Bolzen bzw. Cu-Schienen)
- ➔ hochwertige, tropentaugliche Vakuumimprägnierung in schwarzem Polyestertränkharz
- ➔ abriebfestes, wärme-, UV- und lösungsmittelbeständiges Leistungsschild
- ➔ **Sonderausführungen** sind auf Anfrage lieferbar

Technische Daten

Leistungsbereich	32 kVA - 315 kVA
Eingangsspannung	max. 750 V
Ausgangsspannung	max. 750 V
Ausgangsstrom an	
-Schraubklemmen	max. 135 A
-Bolzen	max. 450 A
-Cu-Schiene	max. 2000 A
Frequenz	50-60 Hz
Schaltgruppe	li0
Schutzklasse	I
Schutzart	IP 00
Isolationsklasse	B/F
Umgebungstemperatur	max. 40°C

Übersicht

Baugröße	Nennleistung	Kurzschluss- spannung	Gesamt- gewicht	Cu- gewicht	a ₁	b ₁	Abmessungen		d	c
	kVA (DB)	ca. %	ca. kg	kg			a ₂	b ₂		
137	32	2.70	140.0	45.0	380	500	190	450	13	705
139	40	2.09	170.0	53.0	380	500	190	450	13	705
148	50	2.05	215.0	70.0	480	500	240	450	15	810
141	63	1.65	275.0	81.0	480	500	240	450	15	810
142	80	1.40	320.0	88.0	480	500	240	450	15	810
146	100	1.32	380.0	141.0	600	500	300	450	15	870
147	125	1.10	480.0	157.0	600	500	300	450	15	870
145	160	1.07	560.0	165.0	600	500	300	450	15	870

Die angegebenen Werte gelten für den thermischen Beharrungszustand bei einer Umgebungstemperatur von 40° C.

Copyright © 2002-2007 SBA

SBA-TrafoTech GmbH
Winkelleite 14
91332 Heiligenstadt
Telefon 0 9198/8 09-19
Telefax 0 9198/8 09-30
Verkauf@sba.de

SBA-Trafobau Jena GmbH
Ilmstraße 18
07743 Jena
Telefon 0 36 41/45 14-0
Telefax 0 36 41/45 14-30
info@sba.de

Internet: www.sba.de