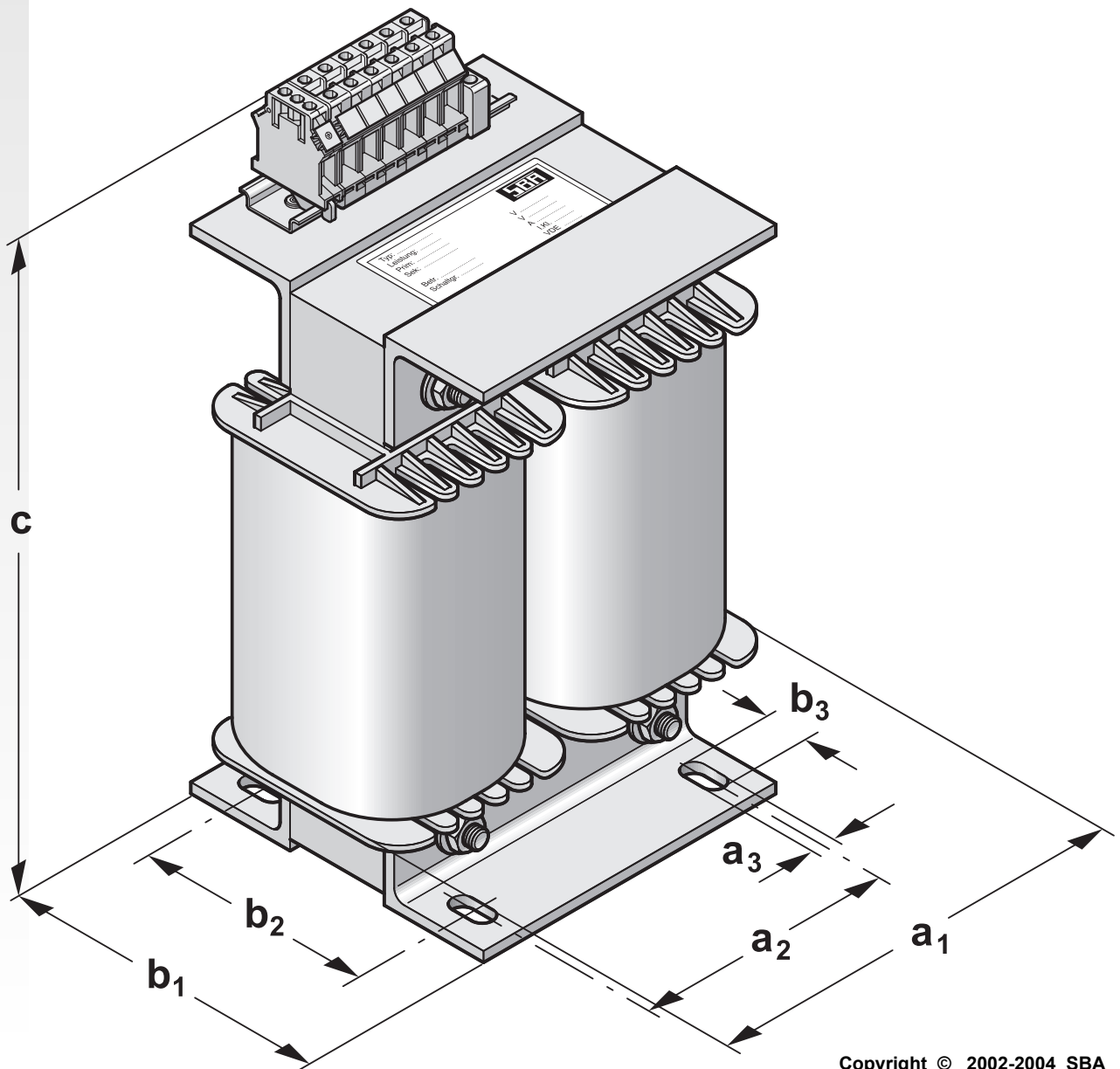


## Type UTM

Einphasentrenntransformatoren nach VDE 0100 Teil 710  
VDE 0570-2-15 / EN 61558-2-15

### Anwendung

Zur Versorgung von elektrischen Stromkreisen oder Geräten, die in medizinisch genutzten Räumen (z.B. Bettenräume, Untersuchungsräume, Operationsräume usw.) betrieben werden. Trenntransformatoren sind vorzugsweise in IT-Systemen und für medizinisch genutzte Bereiche der (Anwendungs-) Gruppe 2 einsetzbar d.h. der Trenntransformator darf sich nicht selbstständig abschalten, und ist normkonform zum ortsfesten Einbau in Schutzklasse 2 (ohne Schutzleiter und mit doppelter oder verstärkter Isolation aller Teile des Transformators) ausgeführt. Er kann auch auf Wunsch in Schutzklasse I ausgeliefert werden, wobei bei Bestellung ausdrücklich darauf hingewiesen werden muss.



Copyright © 2002-2004 SBA

# EINPHASENTRENNTRANSFORMATOREN

für medizinisch genutzte Räume



## Ausführung

offene Bauweise (IP 00, Einbau max. bis IP 23)

**durch eingebaute Kaltleiter in jeder Spule ist eine externe Überwachungseinrichtung zum Schutz gegen Überlast vorzusehen**

durch Schirmwicklung und **doppelte / verstärkte Isolierung** getrennte Wicklungen (sichere Trennung)

Raumbedarfsmaße nach DIN 41308

berührungssichere Anschlüsse an Schraubklemmen gemäß VBG 4 mit selbstabhebendem Klemmbügel (zusätzl. Steckanschluss auf Wunsch)

hochwertige, tropentaugliche Vakuumimprägnierung in schwarzem Polyestertränkharz

abriebfestes, wärme-, UV- und lösungsmittelbeständiges Leistungsschild

## Technische Daten

Leistungsbereich	3.2 kVA – 8.0 kVA
Eingangsspannung	230 V
Ausgangsspannung	115-0-115 V
Ausgangsstrom	max. 34,8 A
Frequenz	50-60 Hz
Schaltgruppe	li0 mit Schirmwicklung
Schutzklasse	II (vorbereitet)
Schutzart	IP 00
Isolationsklasse	B
Umgebungstemperatur	max. 40° C
Schaltleistung des	
Kurzschlussspannung	< 3%
Leerlaufstrom	< 3%
Einschaltstrom	< 12-fache Nennstrom

## Sonderausführungen

mit eingewickelten Thermoschaltern anstatt Kaltleitern

mit niedrigem Einschaltstrom (8-fach) wie in alter Norm VDE 0107

Ausführung in Schutzklasse I

erweiterter Leistungsbereich (0,5 kVA - 10 kVA)

erweiterter Eingangsspannungsbereich (max. 1000 V AC)

## Übersicht

Baugröße	Nennleistung kVA (DB)	gl/gI nach VDE 0636-31 Empfohlene primär A	Absicherung sekundär A	Gesamtgewicht ca. kg	Cu- gewicht kg	a <sub>1</sub>	b <sub>1</sub>	a <sub>2</sub>	Abmessungen b <sub>2</sub> ca. mm	a <sub>3</sub>	b <sub>3</sub>	c
127-5069	3.2	25	16	38.0	14.0	235	153	144	125	10	18	360
129-5050	4.0	35	20	51.0	17.0	235	183	144	135	10	18	360
130-5030	5.0	35	25	61.0	24.0	275	173	176	143	12	18	435
131-5020*	6.3	50	35	77.0	27.0	275	203	176	173	12	18	435
132-5002*	8.0	63	35	88.0	36.0	305	233	176	203	12	18	435

Die angegebenen Werte gelten für den thermischen Beharrungszustand bei einer Umgebungstemperatur von 40° C.

\*Mit 2 Ringschrauben

Copyright © 2002-2004 SBA

**SBA-TrafoTech GmbH**  
Winkelleite 14  
91332 Heiligenstadt  
Telefon 0 9198/8 09-19  
Telefax 0 9198/8 09-30  
[Verkauf@sba.de](mailto:Verkauf@sba.de)

**SBA-Trafobau Jena GmbH**  
Ilmstraße 18  
07743 Jena  
Telefon 0 36 41/45 14-0  
Telefax 0 36 41/45 14-30  
[info@sba.de](mailto:info@sba.de)

Internet: [www.sba.de](http://www.sba.de)