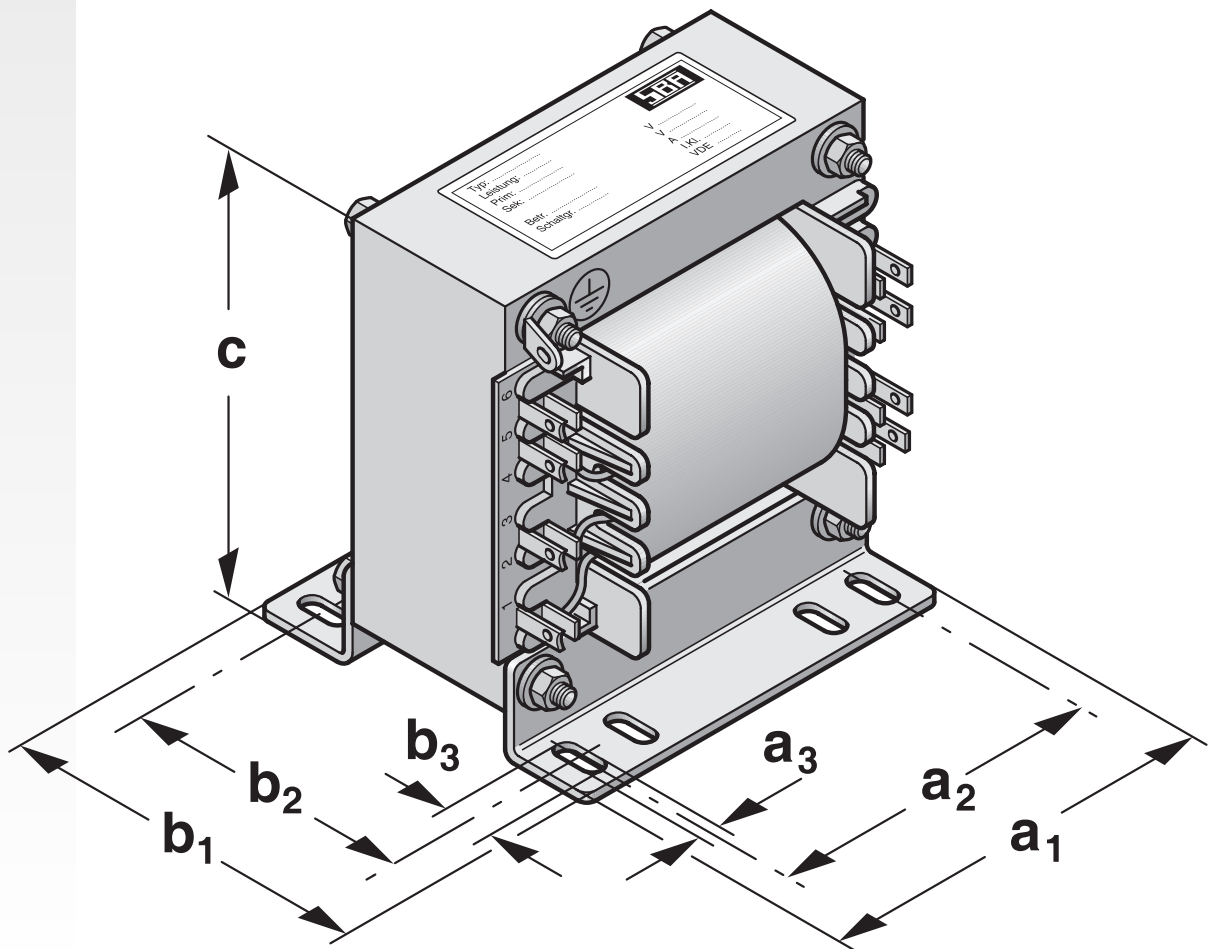


Type MTX

Einphasennetztransformatoren nach VDE 0570-2-1 / EN 61558-2-1

Anwendung

Zur Versorgung von elektrischen Verbrauchern jeder Art, z. B. von Geräten der Mess- und Regellechnik, der Leistungselektronik usw. Kundenspezifische Dimensionierung und Konstruktion sichern optimale Einsatzfähigkeit.



Typenmix

EINPHASENNETZTRANSFORMATOREN



Ausführung

offene Bauweise (IP 00, Einbau max. bis IP 23)
 getrennte Wicklungen
 auf Fußwinkeln stehend (DIN 41307)
 Anschlüsse an Lötösen bzw. Schraubklemmen
 hochwertige, tropentaugliche Vakuumimprägnierung
 in schwarzem Polyestertränkharz
 abriebfestes, wärme-, UV- und lösungsmittelbeständiges
 Leistungsschild

Sonderausführungen sind auf Anfrage lieferbar

Technische Daten

Leistungsbereich	5 VA – 250 VA
Eingangsspannung	max. 400 V
Ausgangsspannung	max. 400 V
Ausgangsstrom	max. 36 A
Frequenz	50-60 Hz
Schaltgruppe	li0
Schutzklasse	I
Schutzart	IP 00
Isolationsklasse	B
Umgebungstemperatur	max. 40° C

Übersicht

Baugröße	Nennleistung VA (DB)	Spannungsanstieg im Leerlauf ca. %	Gesamt- gewicht ca. kg	Cu- gewicht kg	a ₁	b ₁	a ₂	Abmessungen			
								b ₂	a ₃	b ₃	c
ca. mm											
013	5	37.0	0.2	0.06	42	46	20	32	M 3	M3	47
014	20	27.0	0.7	0.14	55	48	43	37	3	5	60
015	50	22.0	1.0	0.26	65	51	55	38	4	6	70
016	80	15.0	1.4	0.44	74	64	60	51	4	6	80
017	100	13.0	1.9	0.48	85	64	72	51	4	6	90
018	150	9.5	2.4	0.52	85	77	72	64	4	6	90
019	200	7.5	3.3	0.80	104	77	80	61	6	8	110
020	250	7.0	3.9	0.95	104	94	80	78	6	8	110

Die angegebenen Werte gelten für den thermischen Beharrungszustand bei einer Umgebungstemperatur von 40° C.

Copyright © 2002-2004 SBA

SBA-TrafoTech GmbH
 Winkelleite 14
 91332 Heiligenstadt
 Telefon 0 9198/8 09-19
 Telefax 0 9198/8 09-30
Verkauf@sba.de

SBA-Trafobau Jena GmbH
 Ilmstraße 18
 07743 Jena
 Telefon 0 36 41/45 14-0
 Telefax 0 36 41/45 14-30
info@sba.de

Internet: www.sba.de