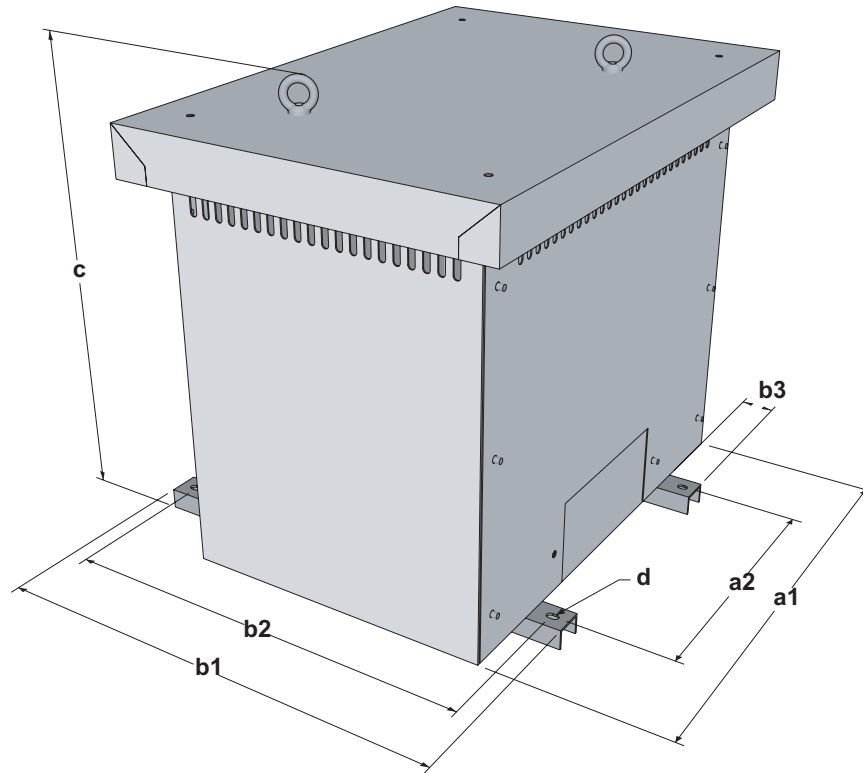


Type GEH

Anwendung

zum Einbau von Transformatoren, um die Schutzart IP 23 bzw. IP 54 zu erreichen.
 Material 1,5 mm Stahlblech, kunststoffbeschichtet, Farbe RAL 7035
 kieselgrau matt



Übersicht

Gehäusegröße	SBA-Trafoabgröße	Abmessungen						
		a ₁	a ₂	b ₁	b ₂	b ₃	d	c
		ca. mm						
110/1	UTS 127-...,128-...,129-...	550	144	500	460	50	11x15	570
110/2	UTS 130-...,131-...,	550	176	500	460	50	11x15	570
120	UTS 133-...,134-...,135-...,	610	196	550	510	50	11x15	650
130	DTS 223-...,224-...	610	224	440	400	50	11x15	510
140/1	DTS 227-...,228-...	670	264	500	460	50	11x15	570
140/2	DTS 230-...,231-...	670	316	500	460	50	11x15	570
150	DTS 233-...,234-...,235-...,	770	356	550	510	50	11x15	650
160	DTS 233-...,234-...,235-...,236-...	855	356	630	590	50	11x15	710
230	DTS 249-...,237-...,239-...	940	380	650	610	50	11x15	825
240	DTS 248-...,241-...,242-...	1090	480	600	560	50	11x15	1100
250	DTS 246-...,247-...,245-...,	1290	600	800	760	50	11x15	1200
750	DTS 270	1460	600	1000	960	50	18	1410