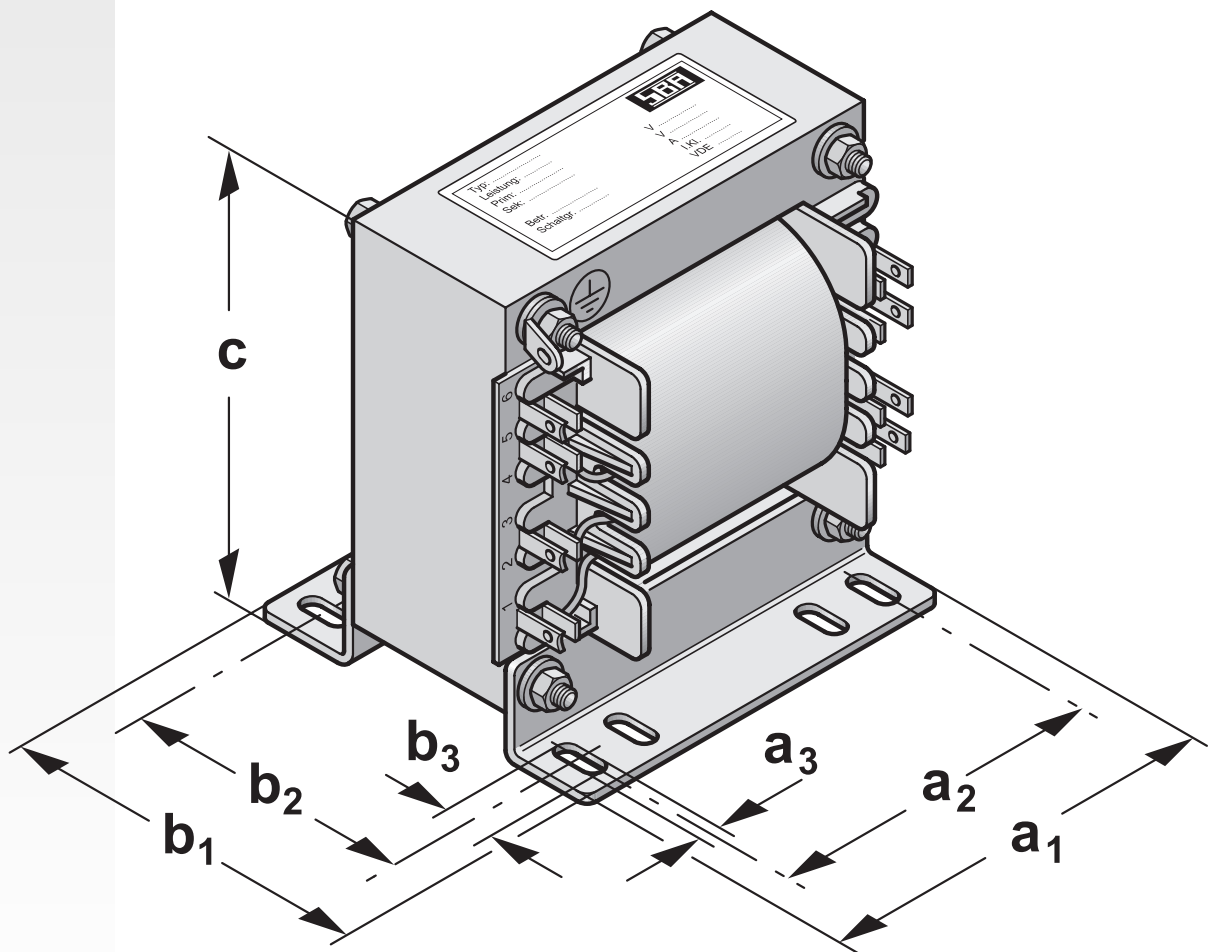


## Type ETX

Einphasennetztransformatoren nach VDE 0570-2-1 / EN 61558-2-1

### Anwendung

Zur Versorgung von elektrischen Verbrauchern jeder Art, z. B. von Geräten der Mess- und Regeltechnik, der Leistungselektronik, des Maschinenbaus usw. Kundenspezifische Dimensionierung und Konstruktion sichern optimale Einsatzfähigkeit



# EINPHASENNETZTRANSFORMATOREN



## Ausführung

offene Bauweise (IP 00, Einbau max. bis IP 23)  
 getrennte Wicklungen  
 auf Fußwinkeln stehend (DIN 41307)  
 Anschlüsse an Lötösen bzw. an Schraubklemmen  
 hochwertige, tropentaugliche Vakuumimprägnierung  
 in schwarzem Polyestertränkharz  
 abriebfestes, wärme-, UV- und lösungsmittelbeständiges  
 Leistungsschild

**Sonderausführungen** sind auf Anfrage lieferbar

## Technische Daten

Leistungsbereich	4 VA – 50 VA
Eingangsspannung	max. 400 V
Ausgangsspannung	max. 400 V
Ausgangsstrom	max. 36 A
Frequenz	50-60 Hz
Schaltgruppe	li0
Schutzklasse	I
Schutzart	IP 00
Isolationsklasse	B
Umgebungstemperatur	max. 40° C

## Übersicht

Baugröße	Nennleistung VA (DB)	Spannungsanstieg im Leerlauf ca. %	Gesamt- gewicht ca. kg	Cu- gewicht kg	a <sub>1</sub>	b <sub>1</sub>	a <sub>2</sub>	Abmessungen ca. mm			
								b <sub>2</sub>	a <sub>3</sub>	b <sub>3</sub>	c
034	4	117	0.12	0.036	35	41	28	30	M 3	M 3	46
035	8	66	0.25	0.055	40	47	32	32	M 3	M 3	52
036	14	47	0.35	0.08	45	45	38	34	3.6	7	57
037	20	33	0.50	0.12	50	47	44	36	3.6	7	65
038	32	28	0.65	0.16	55	49	44	38	3.6	7	70
039	50	17	0.90	0.18	55	61	44	50	3.6	7	70

Die angegebenen Werte gelten für den thermischen Beharrungszustand bei einer Umgebungstemperatur von 40° C.

Copyright © 2002-2004 SBA

**SBA-TrafoTech GmbH**  
 Winkelleite 14  
 91332 Heiligenstadt  
 Telefon 0 9198/8 09-19  
 Telefax 0 9198/8 09-30  
[Verkauf@sba.de](mailto:Verkauf@sba.de)

**SBA-Trafobau Jena GmbH**  
 Ilmstraße 18  
 07743 Jena  
 Telefon 0 36 41/45 14-0  
 Telefax 0 36 41/45 14-30  
[info@sba.de](mailto:info@sba.de)

Internet: [www.sba.de](http://www.sba.de)