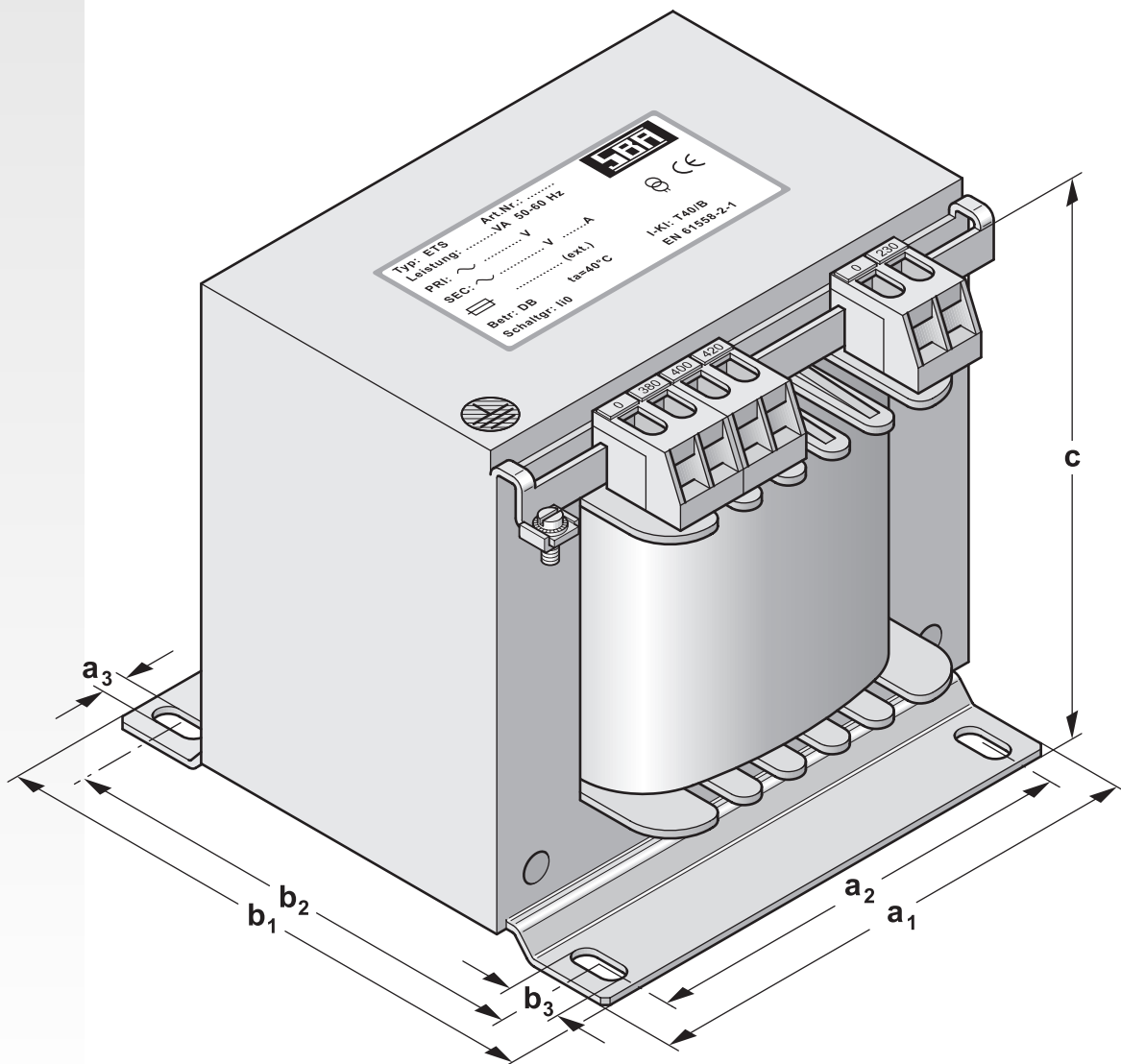


## Type ETS

Einphasennetztransformatoren nach VDE 0570-2-1 / EN 61558-2-1

### Anwendung

Zur Versorgung von elektrischen Verbrauchern jeder Art, z. B. von Geräten der Mess- und Regeltechnik, der Leistungselektronik usw. Kundenspezifische Dimensionierung und Konstruktion sichern optimale Einsatzfähigkeit.



# TYP ETS

## EINPHASENNETZTRANSFORMATOREN



### Ausführung

- ➔ offene Bauweise (IP 00, Einbau max. bis IP 23)
- ➔ getrennte Wicklungen
- ➔ Raumbedarfsmaße nach DIN 41308
- ➔ berührungssichere Anschlüsse an Schraubklemmen gemäß VBG 4 mit selbstabhebenden Klemmbügeln (zusätzl. Steckanschluss auf Wunsch)
- ➔ hochwertige, tropentaugliche Vakuumimprägnierung in schwarzem Polyestertränkharz
- ➔ abriebfestes, wärme-, UV- und lösungsmittelbeständiges Leistungsschild
- ➔ **Sonderausführungen** sind auf Anfrage lieferbar

### Technische Daten

Leistungsbereich	63 VA - 2500 VA
Eingangsspannung	max. 750 V
Ausgangsspannung	max. 750 V
Ausgangsstrom	max. 65 A
Frequenz	50-60 Hz
Schaltgruppe	li0
Schutzklasse	I
Schutzart	IP 00
Isolationsklasse	B
Umgebungstemperatur	max. 40°C

### Übersicht

Baugröße	Nennleistung	Spannungsanstieg im Leerlauf	Gesamtgewicht	Cu- gewicht	a <sub>1</sub>	b <sub>1</sub>	a <sub>2</sub>	Abmessungen			
	VA (DB)							ca. %	ca. kg	kg	b <sub>2</sub>
								ca. mm			
040	63	15.0	1.2	0.25	78	61	56	49	4.8	8	80
041	80	13.0	1.5	0.28	78	71	56	58	4.8	8	80
042	100	12.0	1.6	0.35	84	64	64	50	4.8	8	86
043	125	9.2	2.0	0.40	84	77	64	64	4.8	8	86
071	160	8.9	2.3	0.52	96	81	84	64	5.8	9	96
072	200	7.8	2.8	0.65	96	89	84	73	5.8	9	96
073	250	6.8	3.6	0.72	96	103	84	87	5.8	9	96
074	320	6.0	4.2	1.05	120	93	90	74	5.8	12	111
075	400	5.4	5.2	1.15	120	101	90	85	5.8	12	111
076	500	4.8	6.6	1.40	120	121	90	104	5.8	12	111
077	630	4.5	7.7	2.00	150	113	122	90	7.0	15	132
078	800	3.7	9.9	2.35	150	130	122	106	7.0	15	132
079	1000	3.4	13.1	2.50	150	155	122	133	7.0	15	132
080	1250	3.3	13.7	3.80	174	127	135	102	7.0	15	148
081	1600	3.1	17.2	4.20	174	147	135	122	7.0	15	148
082	2000	2.8	20.5	4.50	174	167	135	142	7.0	15	148
083	2500	2.5	26.0	5.50	192	190	155	154	11.0	18	170

Die angegebenen Werte gelten für den thermischen Beharrungszustand bei einer Umgebungstemperatur von 40° C.

Copyright © 2002-2007 SBA

**SBA-TrafoTech GmbH**  
Winkelleite 14  
91332 Heiligenstadt  
Telefon 0 9198/8 09-19  
Telefax 0 9198/8 09-30  
[Verkauf@sba.de](mailto:Verkauf@sba.de)

**SBA-Trafobau Jena GmbH**  
Ilmstraße 18  
07743 Jena  
Telefon 0 36 41/45 14-0  
Telefax 0 36 41/45 14-30  
[info@sba.de](mailto:info@sba.de)

Internet: [www.sba.de](http://www.sba.de)