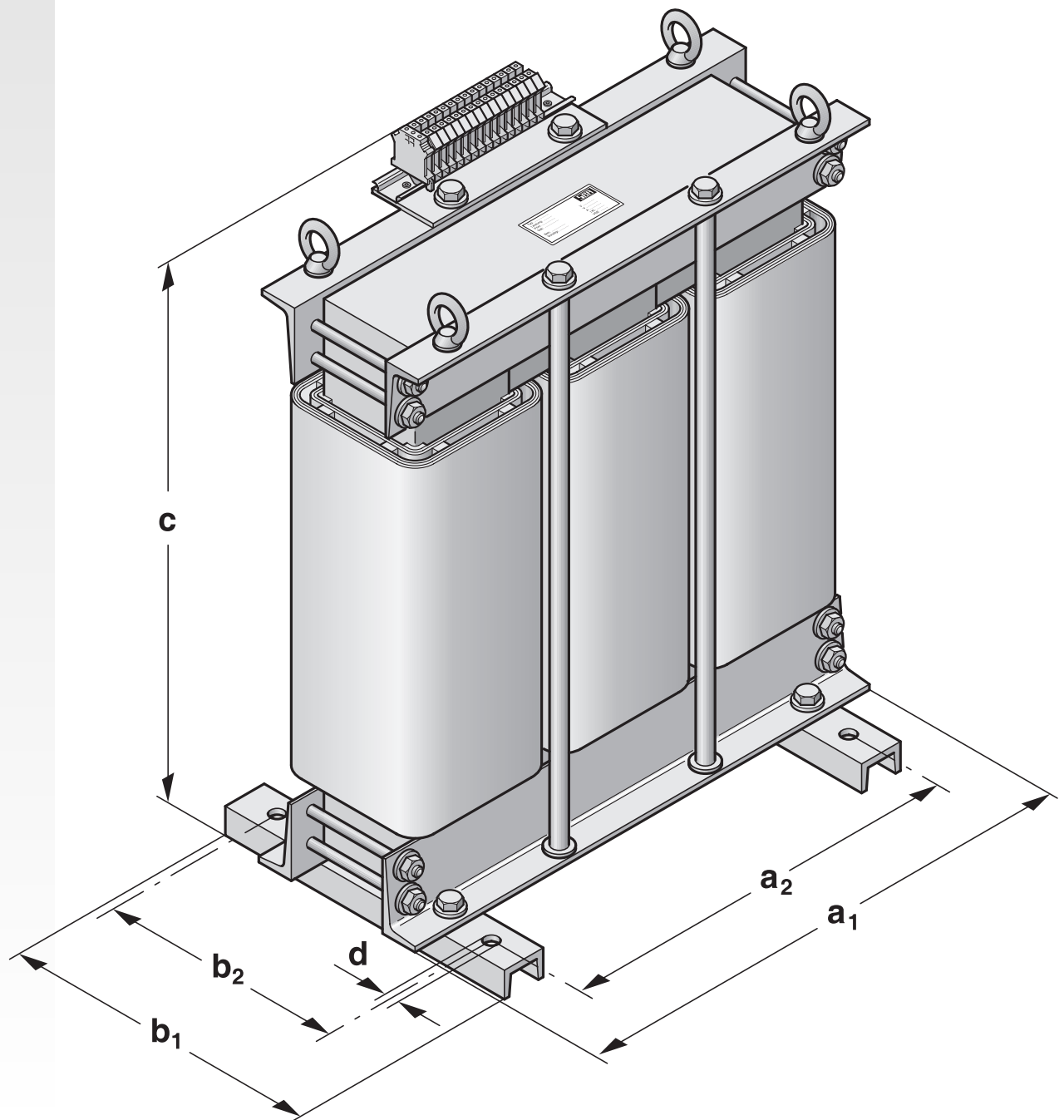


Type DTS

Dreiphasentransformatoren nach VDE 0532

Anwendung

Zur Versorgung von elektrischen Verbrauchern mit erhöhtem Leistungsbedarf, z.B. Öfen, Schmelzwannen, Stromrichterantrieben, Fertigungsstraßen. Kundenspezifische Dimensionierung und Konstruktion sichern optimale Einsatzfähigkeit



Copyright © 2002-2007 SBA

TYP DTS

DREIPHASETRANSFORMATOREN



Ausführung

- ➔ offene Bauweise (IP 00, Einbau max. bis IP 23)
- ➔ getrennte Wicklungen
- ➔ auf U-Profilen stehend.
- ➔ berührungssichere Anschlüsse an Schraubklemmen gemäß VBG 4 mit selbstabhebenden Klemmbügeln (im höheren Strombereich an Bolzen- bzw. Cu-Schienen)
- ➔ hochwertige, tropentaugliche Vakuumimprägnierung in schwarzem Polyestertränkharz
- ➔ abriebfestes, wärme-, UV- und lösungsmittelbeständiges Leistungsschild
- ➔ **Sonderausführungen** sind auf Anfrage lieferbar

Technische Daten

Bauleistungsbereich	40 kVA - 500 kVA
Eingangsspannung	max. 750 V
Ausgangsspannung	max. 750 V
Ausgangsstrom	max. 65 A
- Schraubklemmen	max. 135 A
- Bolzen	max. 450 A
- Cu-Schiene	max. 1500 A
Frequenz	50-60 Hz
Schaltgruppe	Yy0
Schutzklasse	I
Schutzart	IP 00
Isolationsklasse	B/F
Umgebungstemperatur	max. 40° C

Übersicht

Baugröße	Nennleistung	Kurzschlußspannung u_r	Gesamtgewicht	Cu-gewicht	a_1	b_1	Abmessungen		d	c
	kVA (DB)	ca. %	ca. kg	kg			a_2	b_2		
249	40	3.15	190.0	56.0	570	500	380	450	13	705
237	50	2.70	220.0	64.0	570	500	380	450	13	705
239	63	2.09	270.0	77.0	570	500	380	450	13	705
248	80	2.05	330.0	105.0	720	500	480	450	15	810
241	100	1.65	420.0	122.0	720	500	480	450	15	810
242	125	1.40	490.0	132.0	720	500	480	450	15	810
246	160	1.32	590.0	212.0	900	500	600	450	15	870
247	200	1.10	740.0	236.0	900	500	600	450	15	870
245	250	1.07	860.0	250.0	900	500	600	450	15	870
270	315	2,50	990.0	273.0	900	560	600	450	15	870

Die angegebenen Werte gelten für den thermischen Beharrungszustand bei einer Umgebungstemperatur von 40° C.

Copyright © 2002-2007 SBA

SBA-TrafoTech GmbH
 Winkelleite 14
 91332 Heiligenstadt
 Telefon 0 9198/8 09-19
 Telefax 0 9198/8 09-30
Verkauf@sba.de

SBA-Trafobau Jena GmbH
 Ilmstraße 18
 07743 Jena
 Telefon 0 36 41/45 14-0
 Telefax 0 36 41/45 14-30
info@sba.de

Internet: www.sba.de