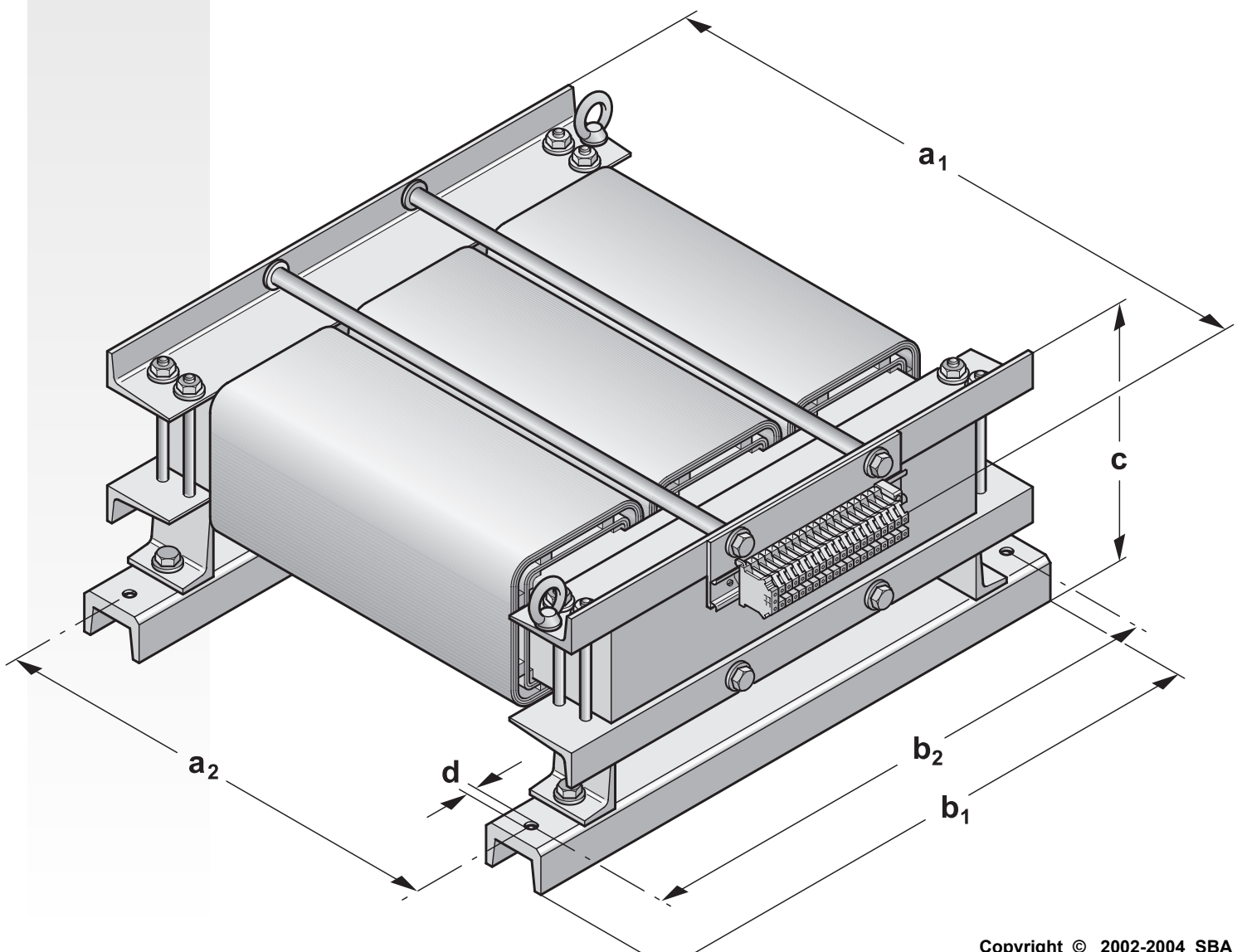


## Type DTL

Dreiphasentransformatoren nach VDE 0532

### Anwendung

Zur Versorgung von elektrischen Verbrauchern mit erhöhtem Leistungsbedarf, z.B. Öfen, Schmelzwannen, Stromrichterantrieben, Fertigungsstraßen. Kundenspezifische Dimensionierung und Konstruktion sichern optimale Einsatzfähigkeit



Copyright © 2002-2004 SBA

# DREIPHASENTRANSFORMATOREN



## Ausführung

offene Bauweise (IP 00, Einbau max. bis IP 23)  
 getrennte Wicklungen  
 auf U-Profilen liegend  
 berührungssichere Anschlüsse an Schraubklemmen  
 gemäß VBG 4 mit selbstabhebenden Klemmbügeln  
 (im höheren Strombereich an Bolzen- bzw. Cu-Schienen)  
 hochwertige, tropentaugliche Vakuumimprägnierung  
 in schwarzem Polyestertränkharz  
 abriebfestes, wärme-, UV- und lösungsmittelbeständiges  
 Leistungsschild  
**Sonderausführungen** sind auf Anfrage lieferbar

## Technische Daten

Leistungsbereich	40 kVA – 250 kVA
Eingangsspannung	max. 750 V
Ausgangsspannung	max. 750 V
Ausgangsstrom an	
–Schraubklemmen	max. 135 A
–Bolzen	max. 450 A
–Cu-Schiene	max. 1000 A
Frequenz	50-60 Hz
Schaltgruppe	Yy0
Schutzklasse	I
Schutzart	IP 00
Isolationsklasse	B
Umgebungstemperatur	max. 40° C

## Übersicht

Baugröße	Nennleistung	Kurzschlußspannung $u_r$	Gesamtgewicht	Cu-gewicht	$a_1$	$b_1$	Abmessungen		d	c
	kVA (DB)	ca. %					ca. kg	ca. mm		
249	40	3.15	190.0	56.0	670	650	495	610	13	270
237	50	2.70	220.0	64.0	670	650	495	610	13	285
239	63	2.09	270.0	77.0	770	650	495	610	13	310
248	80	2.05	330.0	105.0	770	800	570	760	15	285
241	100	1.63	420.0	122.0	770	800	570	760	15	310
242	125	1.40	490.0	132.0	830	800	570	760	15	340
246	160	1.32	590.0	212.0	830	980	600	940	15	305
247	200	1.10	740.0	236.0	830	890	600	940	15	335
245	250	1.07	860.0	250.0	830	980	600	940	15	370

Die angegebenen Werte gelten für den thermischen Beharrungszustand bei einer Umgebungstemperatur von 40° C.

Copyright © 2002-2004 SBA

**SBA-TrafoTech GmbH**  
 Winkelleite 14  
 91332 Heiligenstadt  
 Telefon 0 9198/8 09-19  
 Telefax 0 9198/8 09-30  
[Verkauf@sba.de](mailto:Verkauf@sba.de)

**SBA-Trafobau Jena GmbH**  
 Ilmstraße 18  
 07743 Jena  
 Telefon 0 36 41/45 14-0  
 Telefax 0 36 41/45 14-30  
[info@sba.de](mailto:info@sba.de)

Internet: [www.sba.de](http://www.sba.de)