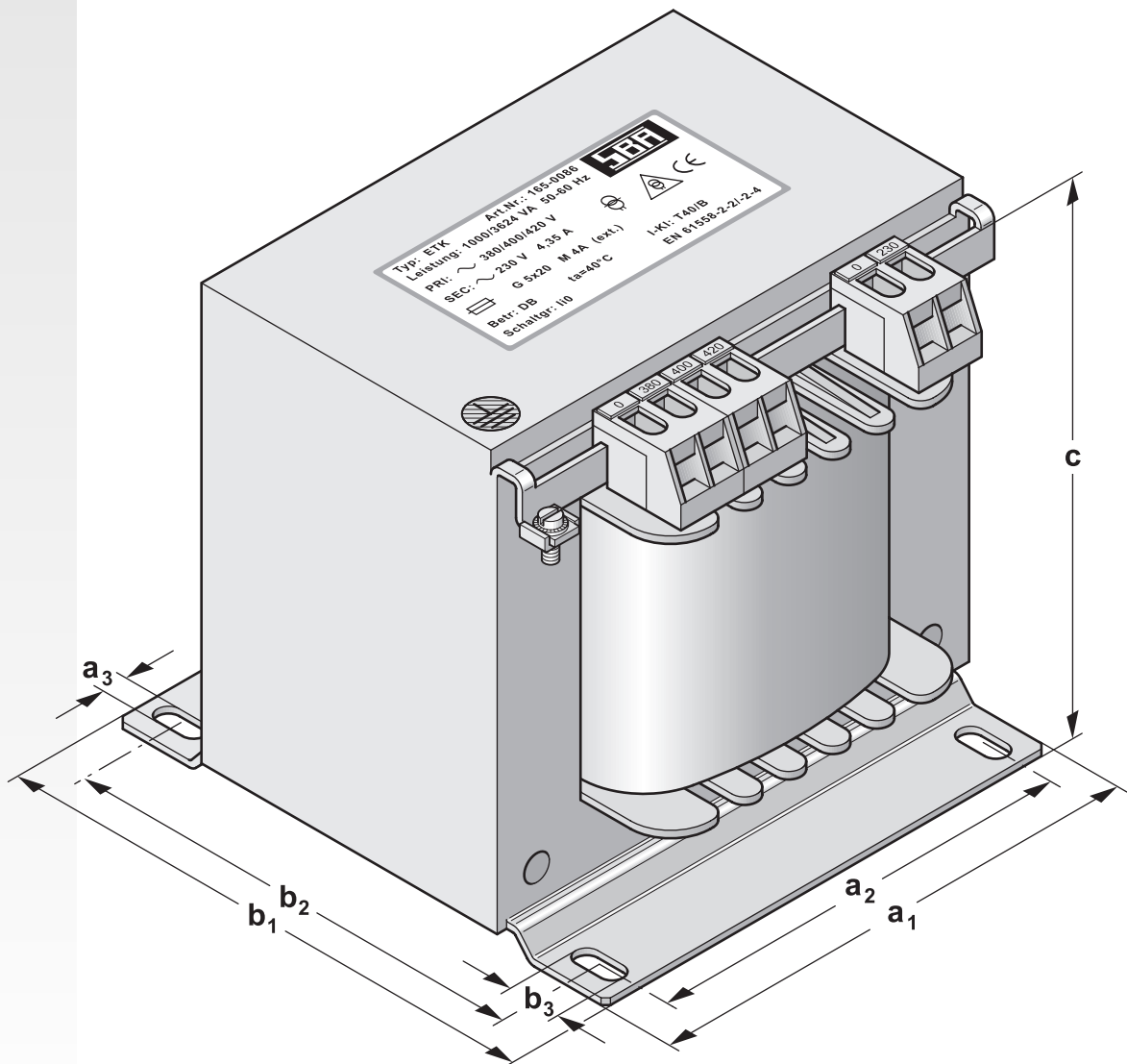


Type ETK

Einphasensteuertransformatoren nach VDE 0570-2-2 / EN 61558-2-2
Trenn- bzw. Sicherheitstransformatoren nach VDE 0570-2-4 / EN 61558-2-4
bzw. nach VDE 0570-2-6 / EN 61558-2-6

Anwendung

Trenn- bzw. Sicherheitstransformatoren für allgemeine Anwendungen, z. B. als
 Gerätetransformatoren für Geräte nach VDE 0700, 0750, 0805.
 Steuertransformatoren zur Versorgung von Steuerstromkreisen in Schaltanlagen,
 Verteilungen, Maschinen usw. gemäß VDE 0113 / EN 60204.



Copyright © 2002-2007 SBA



ab Lager lieferbar

380/400/420//230 Volt
 380/400/420// 24 Volt → bis 1000 VA
 220/230/240//230 Volt → bis 1000 VA
 220/230/240// 24 Volt → bis 1000 VA

Absicherungsempfehlungen
 siehe Seite 62

EINPHASENSTEUERTRANSFORMATOREN



Ausführung

- ➔ offene Bauweise (IP 00, Einbau max. bis IP 23)
- ➔ durch **doppelte/verstärkte Isolierung** getrennte Wicklungen (sichere Trennung)
- ➔ eingangsseitige Anpassungsanzapfungen
- ➔ Raumbedarfsmaße nach DIN 41 308
- ➔ berührungssichere Anschlüsse an Schraubklemmen gemäß VBG 4 mit selbstabhebendem Klemmbügel (zusätzl. Steckanschluss auf Wunsch)
- ➔ hochwertige, tropentaugliche Vakuumimprägnierung in schwarzem Polyestertränkharz
- ➔ abriebfestes, wärme-, UV- und lösungsmittelbeständiges Leistungsschild

Technische Daten

Leistungsbereich	50 VA - 2500 VA
Eingangsspannung	230 V bzw. 400 V
Ausgangsspannung	230 V bzw. 24 V
Frequenz	50-60 Hz
Schaltgruppe	li0
Schutzklasse	I
Schutzart	IP 00
Isolationsklasse	B
Umgebungstemperatur	max. 40° C
Sonderspannungen auf Anfrage	

Übersicht

380/400/420 230V	380/400/420 24V	220/230/240 230V	220/230/240 24V	Nennleistung cos φ = 1 VA (DB)	Kurzzeitleistung cos φ = 0,5 VA	Gesamtgew. ca. kg	Cu-gew. kg	a ₁	b ₁	Abmessungen ca. mm				
Art.-Nr.	Art.-Nr.	Art.-Nr.	Art.-Nr.							a ₂	b ₂	a ₃	b ₃	c
151-0005	151-0004	151-0015	151-0001	50	115	1.2	0.25	78	61	56	49	4.8	8	80
152-0002	152-0003	152-0007	152-0004	63	155	1.5	0.28	78	71	56	58	4.8	8	80
153-0003	153-0013	153-0009	153-0004	100	215	1.6	0.35	84	64	64	50	4.8	8	86
154-0040	154-0050	154-0046	154-0041	125	290	2.0	0.40	84	77	64	64	4.8	8	86
155-0033	155-0041	155-0037	155-0034	160	390	2.3	0.52	96	81	84	64	5.8	9	96
156-0043	156-0054	156-0050	156-0044	200	515	2.8	0.65	96	89	84	73	5.8	9	96
157-0027	157-0037	157-0033	157-0028	250	680	3.6	0.72	96	103	84	87	5.8	9	96
160-0057	160-0065	160-0061	160-0058	320	825	4.2	1.05	120	93	90	74	5.8	12	111
161-0057	161-0065	161-0061	161-0058	400	1130	5.2	1.15	120	101	90	85	5.8	12	111
162-0056	162-0064	162-0060	162-0057	500	1540	6.6	1.40	120	121	90	104	5.8	12	111
163-0068	163-0078	163-0074	163-0069	630	1790	7.7	2.00	150	113	122	90	7.0	15	132
164-0031	164-0039	164-0035	164-0032	800	2500	9.9	2.35	150	130	122	106	7.0	15	132
165-0086	165-0094	165-0090	165-0087	1000	3520	13.1	2.50	150	155	122	133	7.0	15	132
166-0001				1250	2990	13.7	3.80	174	127	135	102	7.0	15	148
167-0001				1600	4260	17.2	4.20	174	147	135	122	7.0	15	148
168-0001				2000	5740	20.5	4.50	174	167	135	142	7.0	15	148
169-0001				2500	7900	26.0	5.50	192	190	155	154	11	18	170

Die angegebenen Werte gelten für den thermischen Beharrungszustand bei einer Umgebungstemperatur von 40° C.

Copyright © 2002-2007 SBA

SBA-TrafoTech GmbH
Winkelleite 14
91332 Heiligenstadt
Telefon 0 9198/8 09-19
Telefax 0 9198/8 09-30

SBA-Trafobau Jena GmbH
Ilmstraße 18
07743 Jena
Telefon 0 36 41/45 14-0
Telefax 0 36 41/45 14-30

Internet: www.sba.de