

Type ETKU

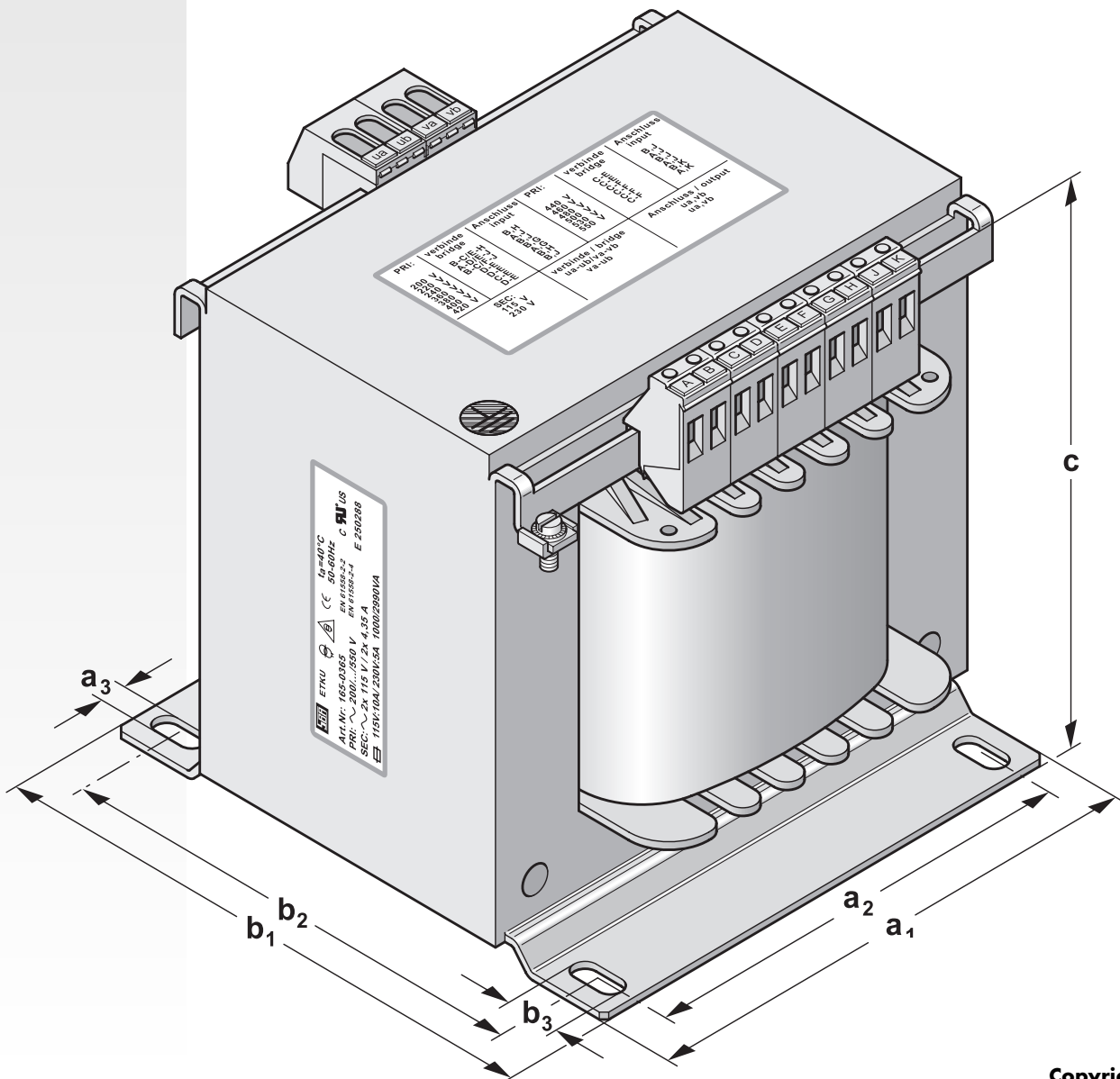
Universalsteuertransformatoren nach VDE 0570-2-2 / EN 61558-2-2
Einphasentrenntransformatoren nach VDE 0570-2-4 / EN 61558-2-4 / UL 506

Anwendung

Trenntransformatoren für allgemeine Anwendungen, z. B. als Gerätetransformatoren für Geräte nach VDE 0700, 0750, 0805.

Gemäß VDE 0113 zur Versorgung von Steuerstromkreisen in Schaltanlagen, Verteilungen, Maschinen usw. Eingangsseitig an 13 verschiedene Netzspannungswerte anpassbar.

- Nach UL-Isolationssystem Klasse B gebaut, dadurch keine Leistungsreduzierung zu VDE-Werten notwendig.
- Geeignet um UL-gelabelte Schaltschränke nach der UL-Richtlinie UL 508A aufzubauen



Copyright © 2002-2007 SBA

UNIVERSALSTEUERTRANSFORMATOREN



Ausführung

- ➔ offene Bauweise (IP 00, Einbau max. bis IP 23)
- ➔ durch **doppelte/verstärkte Isolierung** getrennte Wicklungen (sichere Trennung)
- ➔ mit erhöhten Anforderungen bezüglich Prüfspannungen und Kriech- und Luftstrecken, da diese Transformatoren häufigen Überspannungen ausgesetzt sind
- ➔ eingangsseitige Anpassungsanzapfungen
- ➔ berührungssichere Anschlüsse an Schraubklemmen gemäß VBG 4 mit selbstabhebenden Klemmbügel (zusätzl. Steckanschluss auf Wunsch)
- ➔ hochwertige, tropentaugliche Vakuumimprägnierung mit Polyestertränkharz
- ➔ abriebfestes, wärme-, UV- und lösungsmittelbeständiges Leistungsschild
- ➔ **Sonderausführungen** sind auf Anfrage lieferbar

Technische Daten

Leistungsbereich	160 VA - 5600 VA
Eingangsspannung	200/220/240/360/380/ 400/420/440/460/480/ 500/530/550 V
Ausgangsspannung	2 x 115 V für wahlweise Reihen-/Parallelschaltung
Frequenz	50-60 Hz
Schaltgruppe	IIi0
Schutzklasse	I
Schutzart	IP 00
Isolationsklasse	B
Umgebungstemperatur	max. 40° C

Übersicht

Art.-Nr.	Nennleistung cos φ = 1 VA (DB)	Kurzzeitleistung cos φ = 0,5 VA	Gesamtgewicht ca. kg	Cu- gewicht kg	a ₁	b ₁	a ₂	Abmessungen b ₂ ca. mm	a ₃	b ₃	c
155-0245	160	354	2.3	0.52	96	81	84	64	5.8	9	105
156-0255	200	475	2.8	0.65	96	89	84	73	5.8	9	105
157-0300	250	625	3.6	0.72	96	103	84	87	5.8	9	105
160-0220	320	742	4.2	1.05	120	93	90	74	5.8	12	111
161-0240	400	1035	5.2	1.15	120	101	90	85	5.8	12	111
162-0365	500	1380	6.6	1.40	120	121	90	104	5.8	12	111
163-0260	630	1530	7.7	2.00	150	113	122	90	7	15	132
164-0220	800	2055	9.9	2.35	150	130	122	106	7	15	132
165-0365	1000	2990	13.1	2.50	150	155	122	133	7	15	132
166-0080	1250	2530	13.7	3.80	174	127	135	102	7	15	148
167-0140	1600	3300	17.2	4.20	174	147	135	122	7	15	148
168-0125	2000	4600	20.5	4.50	174	167	135	142	7	15	148
169-0060	2500	6500	26.0	5.50	192	190	155	154	11	18	170
169-0065	3000	6750	26.0	5.50	192	190	155	154	11	18	170
189-0105*	3400	11000	29.0	9.3	316	196	200	174	14	9	170
190-0075*	4800	11200	39.0	15.0	362	236	240	204	14	9	186
190-0080*	5600	13200	38.0	14.0	362	236	240	204	14	9	186

Die angegebenen Werte gelten für den thermischen Beharrungszustand bei einer Umgebungstemperatur von 40° C.

* Abweichende Ausführung, da UI-Kerne.

Copyright © 2002-2010 SBA

SBA-TrafoTech GmbH
Winkelleite 14
91332 Heiligenstadt
Telefon 0 9198/8 09-19
Telefax 0 9198/8 09-30

SBA-Trafobau Jena GmbH
Ilmstraße 18
07743 Jena
Telefon 0 36 41/45 14-0
Telefax 0 36 41/45 14-30

Internet: www.sba.de