

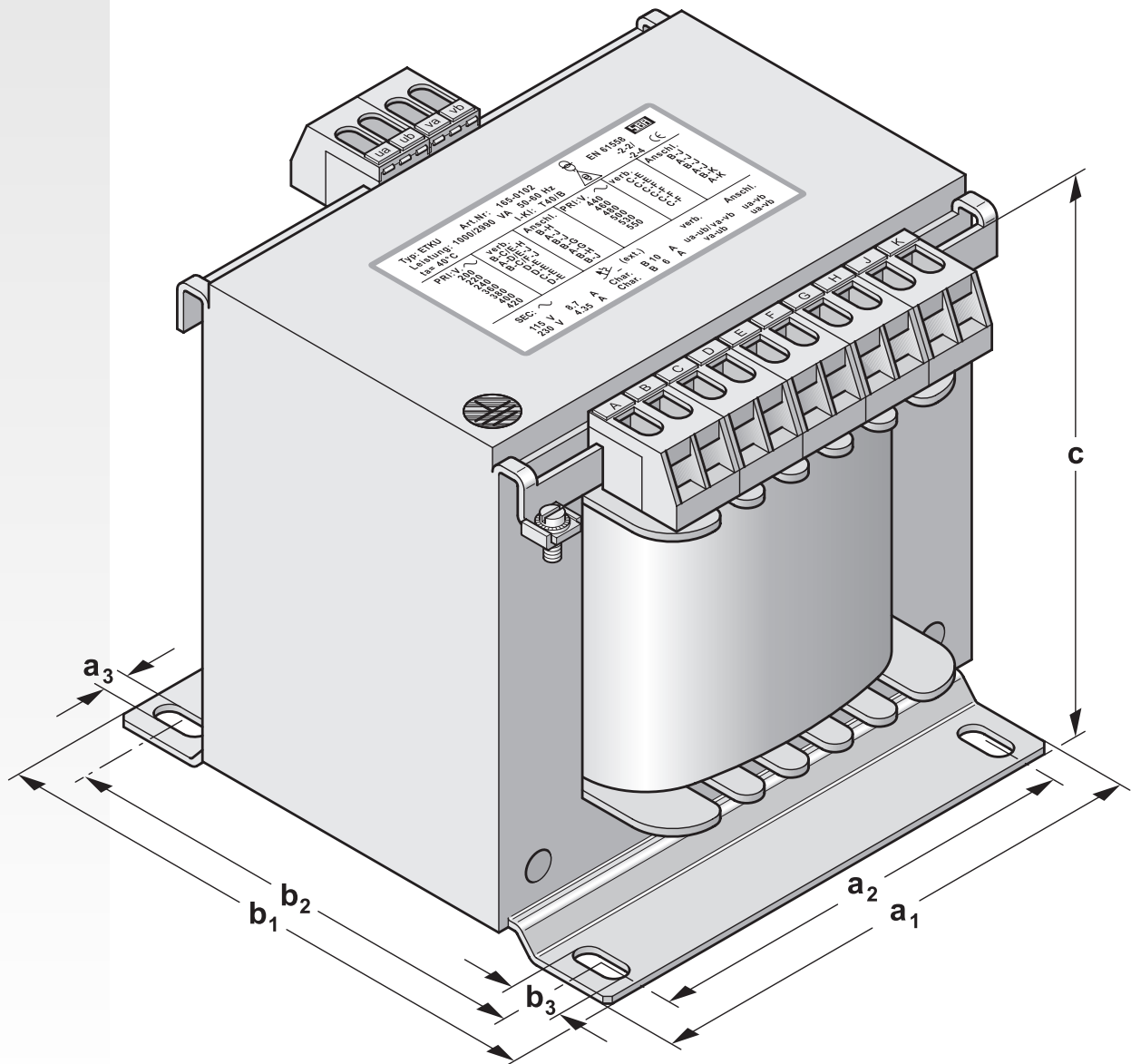
Type ETKU

Universalsteuertransformatoren nach VDE 0570-2-2 / EN 61558-2-2
Einphasentrenntransformatoren nach VDE 0570-2-4 / EN 61558-2-4

Anwendung

Trenntransformatoren für allgemeine Anwendungen, z. B. als Gerätetransformatoren für Geräte nach VDE 0700, 0750, 0805.

Gemäß VDE 0113 zur Versorgung von Steuerstromkreisen in Schaltanlagen, Verteilungen, Maschinen usw. Eingangsseitig an 13 verschiedene Netzspannungswerte anpassbar.



TYP A ETKW UNIVERSALSTEUERTRANSFORMATOREN



Ausführung

- ➔ offene Bauweise (IP 00, Einbau max. bis IP 23)
- ➔ durch **doppelte/verstärkte Isolierung** getrennte Wicklungen (sichere Trennung)
- ➔ eingangsseitige Anpassungsanzapfungen
- ➔ berührungssichere Anschlüsse an Schraubklemmen gemäß VBG 4 mit selbstabhebendem Klemmbügel (zusätzl. Steckanschluss auf Wunsch)
- ➔ hochwertige, tropentaugliche Vakuumimprägnierung in schwarzem Polyestertränkharz
- ➔ abriebfestes, wärme-, UV- und lösungsmittelbeständiges Leistungsschild

Technische Daten

Leistungsbereich	160 VA - 1000 VA
Eingangsspannung	200/220/240/360/380/ 400/420/440/460/480/ 500/530/550 V
Ausgangsspannung	2 x 115 V für wahlweise Reihen-/Parallelschaltung
Ausgangsstrom	max. 8,7 A
Frequenz	50-60 Hz
Schaltgruppe	IIII0
Schutzklasse	I
Schutzart	IP 00
Isolationsklasse	B
Umgebungstemperatur	max. 40° C

Übersicht

Art.-Nr.	Nennleistung cos φ = 1 VA (DB)	Kurzzeitleistung cos φ = 0,5 VA	Gesamtgewicht ca. kg	Cu-gewicht kg	a ₁	b ₁	a ₂	Abmessungen b ₂ ca. mm	a ₃	b ₃	c
155-0098	160	390	2.3	0.52	96	81	84	64	5.8	9	96
156-0105	200	520	2.8	0.65	96	89	84	73	5.8	9	96
157-0047	250	685	3.6	0.72	96	103	84	87	5.8	9	96
160-0098	320	870	4.2	1.05	120	93	90	74	5.8	12	111
161-0102	400	1250	5.2	1.15	120	101	90	85	5.8	12	111
162-0154	500	1600	6.6	1.40	120	121	90	104	5.8	12	111
163-0086	630	1820	7.7	2.00	150	113	122	90	7	15	132
164-0043	800	2570	9.9	2.35	150	130	122	106	7	15	132
165-0102	1000	3650	13.1	2.50	150	155	122	133	7	15	132

Die angegebenen Werte gelten für den thermischen Beharrungszustand bei einer Umgebungstemperatur von 40° C.

Copyright © 2002-2007 SBA

SBA-TrafoTech GmbH
Winkelleite 14
91332 Heiligenstadt
Telefon 0 9198/8 09-19
Telefax 0 9198/8 09-30

SBA-Trafobau Jena GmbH
Ilmstraße 18
07743 Jena
Telefon 0 36 41/45 14-0
Telefax 0 36 41/45 14-30

Internet: www.sba.de