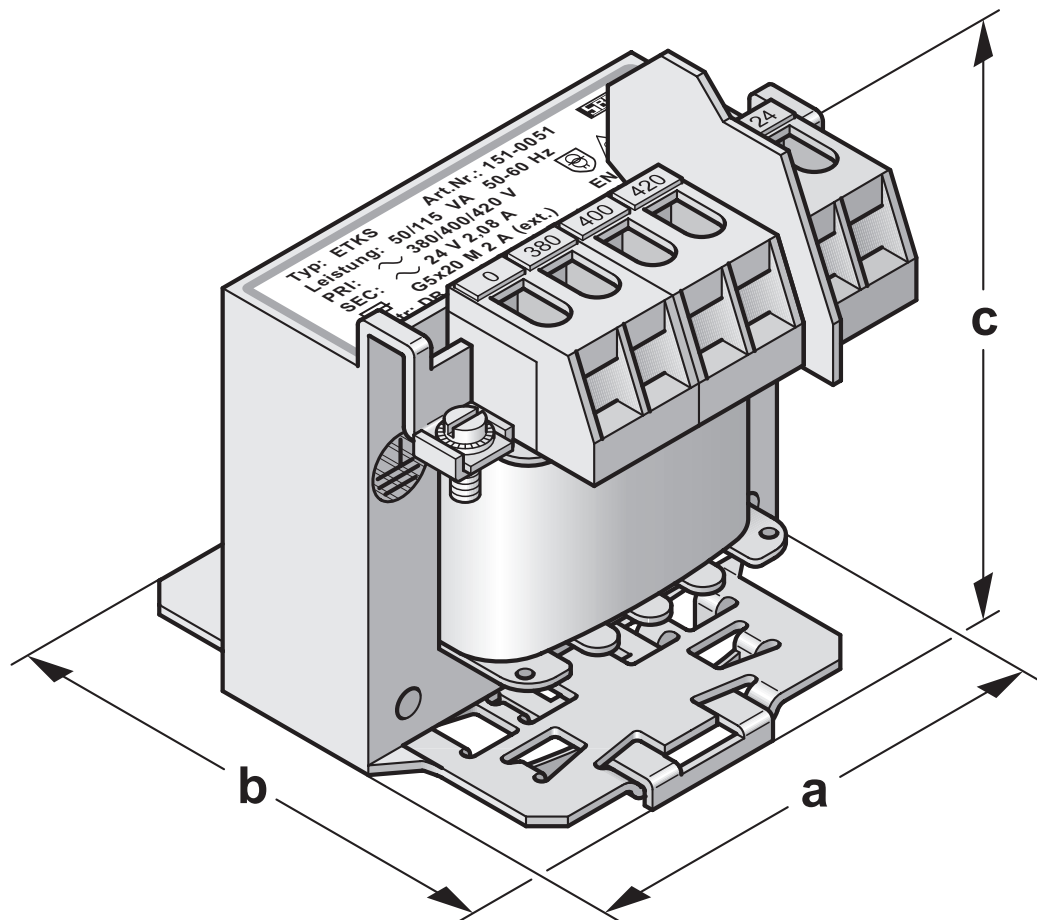


Type ETKS

**Einphasensteuertransformatoren nach VDE 0570-2-2 / EN 61558-2-2
Trenn- bzw. Sicherheitstransformatoren nach VDE 0570-2-4 / EN 61558-2-4
bzw. nach VDE 0570-2-6 / EN 61558-2-6
mit Aufschnappvorrichtung für Hutschiene DIN EN 50022**

Anwendung

Trenn- bzw. Sicherheitstransformatoren für allgemeine Anwendungen, z. B. als
Gerätetransformatoren für Geräte nach VDE 0700, 0750, 0805.
Steuertransformatoren zur Versorgung von Steuerstromkreisen in Schaltanlagen,
Verteilungen, Maschinen usw. gemäß VDE 0113 / EN 60204.



Copyright © 2002-2007 SBA



ab Lager lieferbar
380/400/420//230 Volt
380/400/420// 24 Volt
220/230/240//230 Volt
220/230/240// 24 Volt

Absicherungsempfehlungen
siehe Seite 62

EINPHASENSTEUERTRANSFORMATOREN



Ausführung

- ➔ offene Bauweise (IP 00, Einbau max. bis IP 23)
- ➔ durch **doppelte/verstärkte Isolierung** getrennte Wicklungen (sichere Trennung)
- ➔ eingangsseitige Anpassungsanzapfungen
- ➔ Raumbedarfsmaße nach DIN 41 308
- ➔ berührungssichere Anschlüsse an Schraubklemmen gemäß VBG 4 mit selbstabhebendem Klemmbügel (zusätzl. Steckanschluss auf Wunsch)
- ➔ hochwertige, tropentaugliche Vakuumimprägnierung in schwarzem Polyestertränkharz
- ➔ abriebfestes, wärme-, UV- und lösungsmittelbeständiges Leistungsschild

Technische Daten

Leistungsbereich	50 VA - 200 VA
Eingangsspannung	230 V bzw. 400 V
Ausgangsspannung	230 V bzw. 24 V
Frequenz	50-60 Hz
Schaltgruppe	li0
Schutzklasse	I
Schutzart	IP 00
Isolationsklasse	B
Umgebungstemperatur	max. 40° C
Sonderspannungen auf Anfrage	

Übersicht

380/400/420 230V	380/400/420 24V	220/230/240 230V	220/230/240 24V	Nennleistung cos φ = 1 VA (DB)	Kurzzeitleistung cos φ = 0,5 VA	Gesamtgewicht ca. kg	Cu-gewicht kg	Abmessungen a b c ca. mm		
Art.-Nr.	Art.-Nr.	Art.-Nr.	Art.-Nr.							
151-0050	151-0051	151-0136	151-0052	50	115	1.3	0.25	78	61	80
152-0025	152-0026	152-0067	152-0027	63	155	1.6	0.28	78	71	80
153-0081	153-0082	153-0179	153-0083	100	215	1.7	0.35	84	91	86
154-0096	154-0097	154-0186	154-0098	125	290	2.1	0.40	84	77	86
155-0105	155-0106	155-0237	155-0107	160	390	2.4	0.52	96	91	96
156-0109	156-0110	156-0174	156-0111	200	515	2.9	0.65	96	89	96

Die angegebenen Werte gelten für den thermischen Beharrungszustand bei einer Umgebungstemperatur von 40° C.

Copyright © 2002-2007 SBA

SBA-TrafoTech GmbH
Winkelleite 14
91332 Heiligenstadt
Telefon 0 9198/8 09-19
Telefax 0 9198/8 09-30

SBA-Trafobau Jena GmbH
Ilmstraße 18
07743 Jena
Telefon 0 36 41/45 14-0
Telefax 0 36 41/45 14-30

Internet: www.sba.de