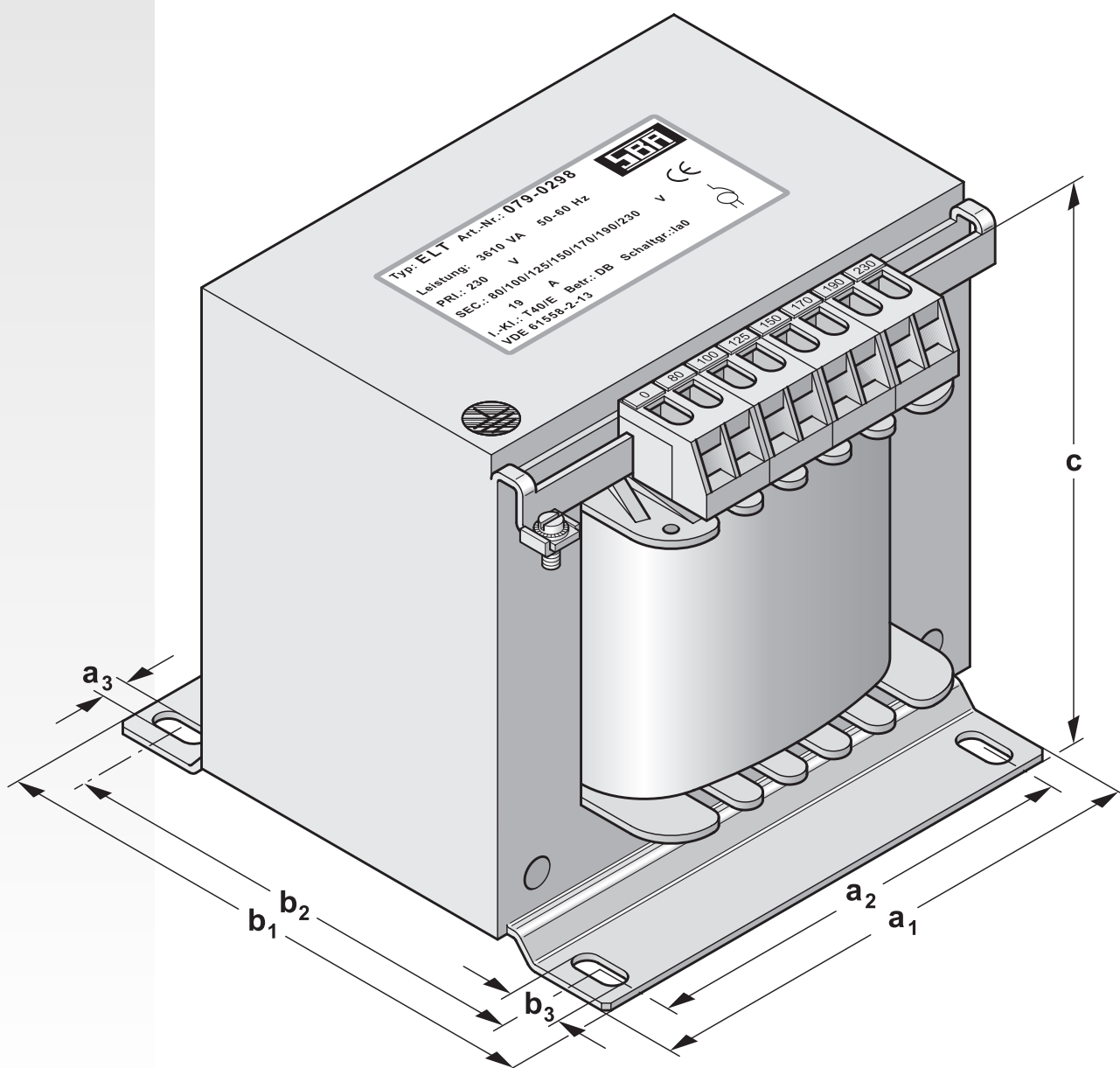


Type ELT

Einphasenlüftertransformatoren nach VDE 0570-2-13 / EN 61558-2-13

Anwendung

Zur Drehzeleinstellung von Lüftermotoren durch Anlegen einer abgestuften Ausgangsspannung.
Für Dauerbetrieb geeignet.



TYP A EILT

EINPHASENLÜFTERTRANSFORMATOREN



Ausführung

- ➔ offene Bauweise (IP 00, Einbau max. bis IP 23)
- ➔ Raumbedarfsmaße nach DIN 41308
- ➔ berührungssichere Anschlüsse an Schraubklemmen gemäß VBG 4 mit selbstabhebendem Klemmbügel
- ➔ hochwertige, tropentaugliche Vakuumimprägnierung in schwarzem Polyestertränkharz
- ➔ abriebfestes, wärme-, UV- und lösungsmittelbeständiges Leistungsschild

Technische Daten

Leistungsbereich	350 VA - 8000 VA
Eingangsspannung	230 V bzw. 400 V
Ausgangsspannung	80/.../230 V (7 Stufen) bzw. 140/.../400 V (5 Stufen)
Nennstrom	max. 23 A
Frequenz	50-60 Hz
Schaltgruppe	Ia0
Schutzklasse	I
Schutzart	IP 00
Isolationsklasse	B
Umgebungstemperatur	max. 40° C

Übersicht

Eingang: 230 V

Ausgang: 80/100/125/150/170/190/230 V

Artikel-Nr.	Ausgangsstrom	Gesamtgewicht ca. kg	Cu-gewicht kg	Abmessungen						
	A			a ₁	b ₁	a ₂	b ₂ ca. mm	a ₃	b ₃	c
041-0058	1.5	1.5	0.30	78	71	56	58	4.8	8	80
043-0398	2.4	2.0	0.40	84	77	64	64	4.8	8	86
072-0198	3.8	2.8	0.65	96	89	84	73	5.8	9	96
074-0209	6.0	4.2	1.05	120	93	90	74	5.8	12	111
076-0224	9.5	6.6	1.40	120	121	90	104	5.8	12	111
077-0238	12.0	7.7	2.00	150	113	122	90	7	15	132
078-0157	15.0	9.9	2.35	150	130	122	106	7	15	132
079-0298	19.0	13.1	2.50	150	155	122	133	7	15	132
080-0035	23.0	13.7	3.80	174	127	135	102	7	15	148

Die angegebenen Werte gelten für den thermischen Beharrungszustand bei einer Umgebungstemperatur von 40° C.

Eingang: 400 V (Bei Dreiphasennetz „V-Schaltung“ verwenden)*

Ausgang: 140/180/230/280/400 V

Artikel-Nr.	Ausgangsstrom	Gesamtgewicht ca. kg	Cu-gewicht kg	Abmessungen						
	A			a ₁	b ₁	a ₂	b ₂ ca. mm	a ₃	b ₃	c
043-0795	1.6	2.0	0.40	84	77	64	64	4.8	8.0	86
072-0437	2.5	2.8	0.65	96	89	84	73	5.8	9.0	96
075-0580	5.0	5.2	1.15	120	101	90	85	5.8	12.0	111
077-0535	8.0	7.7	2.00	150	113	122	90	7.0	15.0	132
078-0446	10.0	9.9	2.35	150	130	122	106	7.0	15.0	132
079-0690	12.5	13.1	2.50	150	155	122	133	7.0	15.0	132
080-0186	14.0	13.7	3.80	174	127	135	102	7.0	15.0	148
081-0261	20.0	17.2	4.20	174	147	135	122	7.0	15.0	148

Die angegebenen Werte gelten für den thermischen Beharrungszustand bei einer Umgebungstemperatur von 40° C.

Copyright © 2002-2010 SBA

SBA-TrafoTech GmbH
Winkelleite 14
91332 Heiligenstadt
Telefon 0 9198/8 09-19
Telefax 0 9198/8 09-30

SBA-Trafobau Jena GmbH
Ilmstraße 18
07743 Jena
Telefon 0 36 41/45 14-0
Telefax 0 36 41/45 14-30

Internet: www.sba.de