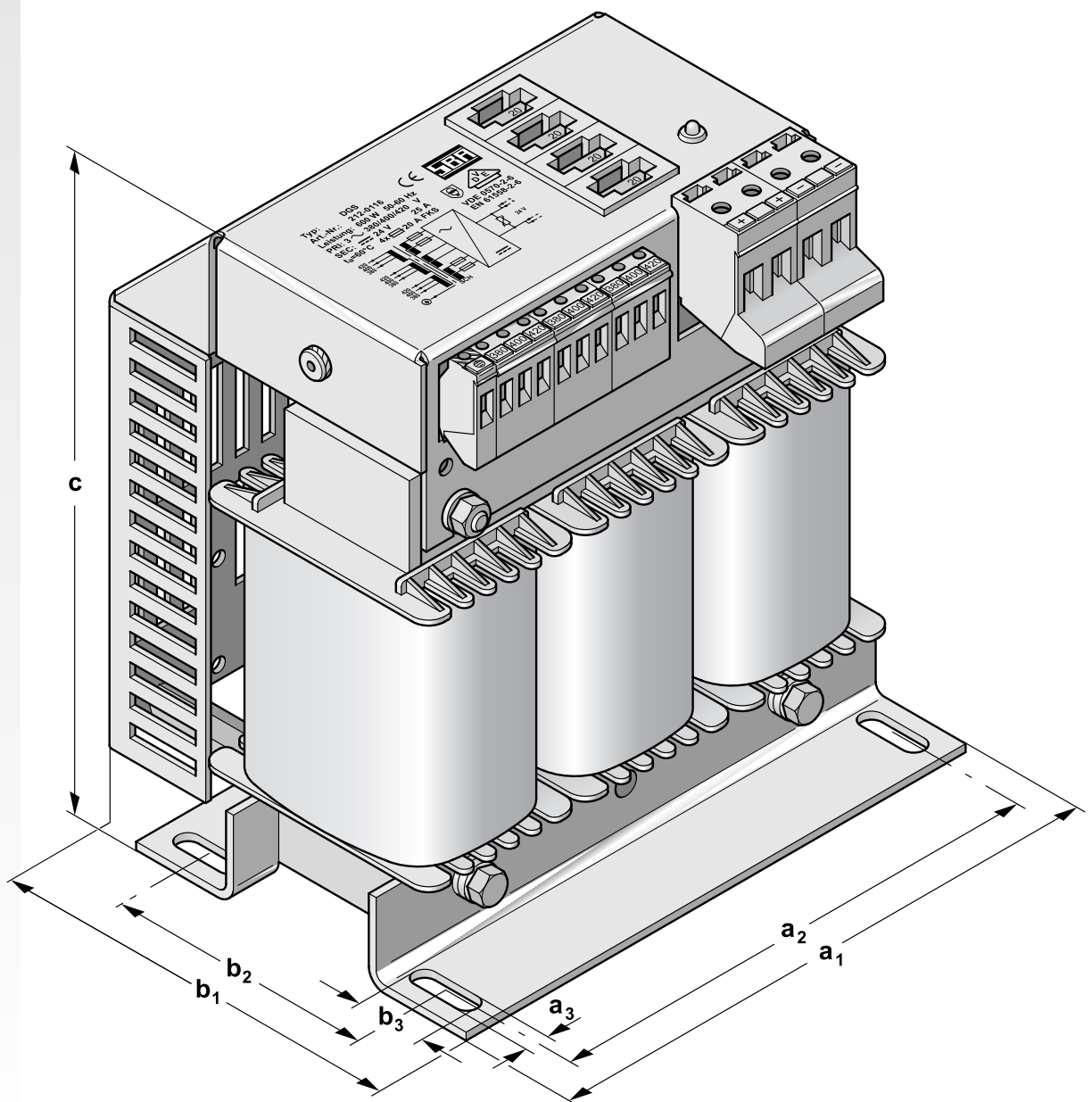


## Type DGS

Gleichstromversorgungen nach VDE 0570-2-6 / EN 61558-2-6

### Anwendung

Zur industriellen Anwendung, z. B. zur Versorgung von Stromkreisen in Schaltanlagen, Verteilungen, Maschinen, Geräten usw. mit Schutzkleinspannung (SELV). Insbesondere als Stromversorgung von speicherprogrammierbaren Steuerungen (SPS) geeignet.



Copyright © 2002-2007 SBA



ab Lager lieferbar

Absicherungsempfehlungen siehe Seite 65

Zubehör siehe Seite 70 - 71

# TYP DGS

## GLEICHSTROMVERSORGUNGEN



Mit VDE-Prüfzeichen!



### Ausführung

- ➔ offene Bauweise (IP 00, Einbau max. bis IP 23)
- ➔ Gleichstromversorgung nach **VDE 0570-2-6/EN 61558-2-6** mit eingebautem Sicherheitstransformator
- ➔ eingangsseitige Anpassungsanzapfungen
- ➔ auf Fußwinkeln stehend
- ➔ berührungssichere Anschlüsse an Schraubklemmen mit selbstabhebendem Klemmbügel
- ➔ ausgangsseitige Beschaltung: Varistor und Entladewiderstand
- ➔ **ausgangsseitige Bauteile berührungssicher nach VDE 0106, Teil 100 abgedeckt**
- ➔ hochwertige, tropentaugliche Vakuumimprägnierung in schwarzem Polyestertränkharz
- ➔ aufgedruckte Leistungsdaten mit Schaltbild
- ➔ Geräte sind **überlast- und kurzschlussfest** durch eingebaute Schmelzsicherungen
- ➔ **keine zusätzliche Absicherung beim Einbau erforderlich**
- ➔ die Ausgangsspannung wird mittels grüner LED angezeigt

### Technische Daten

Leistungsbereich	240 W - 1320 W
Eingangsspannung	AC 3 x 380/400/420 V
Ausgangsspannung	SELV DC 24 V nach EN 61131-2
Restwelligkeit (typ.)	4,2 %
Frequenz	50-60 Hz
Schaltgruppe	Yy0 mit <b>Schirmwicklung</b>
Schutzklasse	I
Schutzart	IP 00
Umgebungstemperatur	<b>max. 60 ° C</b>
Störaussendung	EN 61000-6-4, (Kurve A)
Störfestigkeit	EN 61000-6-2

### Übersicht

Type	Artikel-Nr.	Ausgangs-nennstrom A	Absicherung DIN 75 581 A	Leerlauf- spannung V	Gesamt- gewicht ca. kg	a <sub>1</sub>	b <sub>1</sub>	Abmessungen ca. mm				
						a <sub>2</sub>	b <sub>2</sub>	a <sub>3</sub>	b <sub>3</sub>	c		
DGS 2410	209-0074	10	2 x 15 A (FKS)	26.2	4.4	155	129	130	69	8	24	175
DGS 2415	211-0056	15	2 x 20 A (FKS)	26.0	7.6	190	141	170	70	8	24	203
DGS 2425	212-0116	25	4 x 20 A (FKS)	25.9	11.4	190	161	170	90	8	24	203
DGS 2436*	215-0074	36	4 x 25 A (FKS)	25.9	15.8	280	158	260	71	10	18	245
DGS 2455*	221-0093	55	ohne	25.8	23.0	320	220	300	76	10	18	275

Die angegebenen Werte gelten für den thermischen Beharrungszustand bei einer Umgebungstemperatur von 60° C.

\* ohne VDE-Prüfzeichen

Copyright © 2002-2007 SBA

**SBA-TrafoTech GmbH**  
Winkelleite 14  
91332 Heiligenstadt  
Telefon 0 91 98/8 09-19  
Telefax 0 91 98/8 09-30

**SBA-Trafobau Jena GmbH**  
Ilmstraße 18  
07743 Jena  
Telefon 0 36 41/45 14-0  
Telefax 0 36 41/45 14-30

Internet: [www.sba.de](http://www.sba.de)