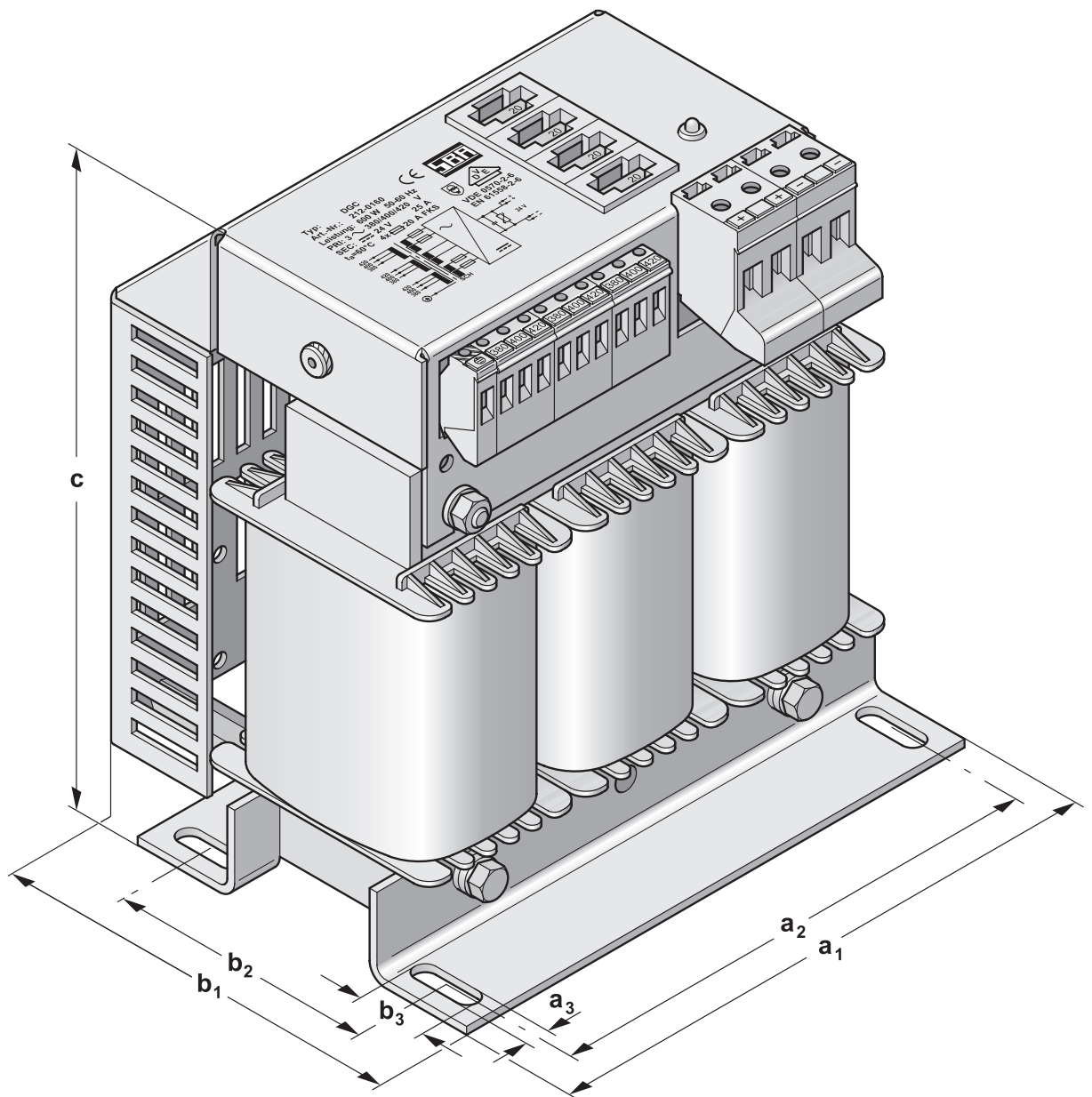


Type DGC

Gleichstromversorgungen nach VDE 0570-2-6 / EN 61558-2-6

Anwendung

Zur allgemeinen Anwendung, z. B. zur Versorgung von Stromkreisen in Schaltanlagen, Verteilungen, Maschinen, Geräten usw. mit Schutzkleinspannung (SELV). Insbesondere als Stromversorgung von speicherprogrammierbaren Steuerungen (SPS) geeignet.



Copyright © 2002-2007 SBA



ab Lager lieferbar

Absicherungsempfehlungen siehe Seite 65

Zubehör siehe Seite 70 - 71

TYPE DGC

GLEICHSTROMVERSORGUNGEN



Mit VDE-Prüfzeichen!



Ausführung

- ➔ offene Bauweise (IP 00, Einbau max. bis IP 23)
- ➔ Gleichstromversorgung nach **VDE 0570-2-6/ EN 61558-2-6** mit eingebautem Sicherheitstransformator
- ➔ eingangsseitige Anpassungsanzapfungen
- ➔ auf Fußwinkeln stehend
- ➔ berührungssichere Anschlüsse an Schraubklemmen mit selbstabhebendem Klemmbügel
- ➔ ausgangsseitige Beschaltung: Varistor, **Siebkondensator (105° C)**, Entstörkondensator und Entladewiderstand
- ➔ **ausgangsseitige Bauteile berührungssicher nach VDE 0106, Teil 100 abgedeckt**
- ➔ hochwertige, tropentaugliche Vakuumimprägnierung in schwarzem Polyestertränkharz
- ➔ aufgedruckte Leistungsdaten mit Schaltbild
- ➔ Geräte sind **überlast- und kurzschlussfest** durch eingebaute Schmelzsicherungen
- ➔ **keine zusätzliche Absicherung beim Einbau erforderlich**
- ➔ die Ausgangsspannung wird mittels grüner LED angezeigt

Technische Daten

Leistungsbereich	240 W - 864 W
Eingangsspannung	AC 3 x 380/400/420 V
Ausgangsspannung	SELV DC 24 V nach EN 61131-2
Restwelligkeit	max. 2 %
Frequenz	50-60 Hz
Schaltgruppe	Yy0, mit Schirmwicklung
Schutzklasse	I
Schutzart	IP 00
Umgebungstemperatur	max. 60° C
Störaussendung	EN 61000-6 -3/-4, (Klasse B)
Störfestigkeit	EN 61000-6 -1/-2

Übersicht

Type	Artikel-Nr.	Ausgangs-nennstrom A	Absicherung DIN 72581	Leerlaufspannung V	Gesamtgewicht ca. kg	a ₁	b ₁	Abmessungen ca. mm				
								a ₂	b ₂	a ₃	b ₃	c
DGC 2410	209-0121	10	2 x 15 A (FKS)	27.7	4.4	155	129	130	69	8	24	175
DGC 2415	211-0104	15	2 x 20 A (FKS)	27.5	7.6	190	141	170	70	8	24	203
DGC 2425	212-0160	25	4 x 20 A (FKS)	27.3	11.4	190	161	170	90	8	24	203
DGC 2436*	215-0123	36	4 x 25 A (FKS)	27.3	15.8	280	158	260	71	10	18	245

Die angegebenen Werte gelten für den thermischen Beharrungszustand bei einer Umgebungstemperatur von 60° C.

* ohne VDE-Prüfzeichen

Copyright © 2002-2007 SBA

SBA-TrafoTech GmbH
Winkelleite 14
91332 Heiligenstadt
Telefon 0 9198/8 09-19
Telefax 0 9198/8 09-30

SBA-Trafobau Jena GmbH
Ilmstraße 18
07743 Jena
Telefon 0 36 41/45 14-0
Telefax 0 36 41/45 14-30

Internet: www.sba.de