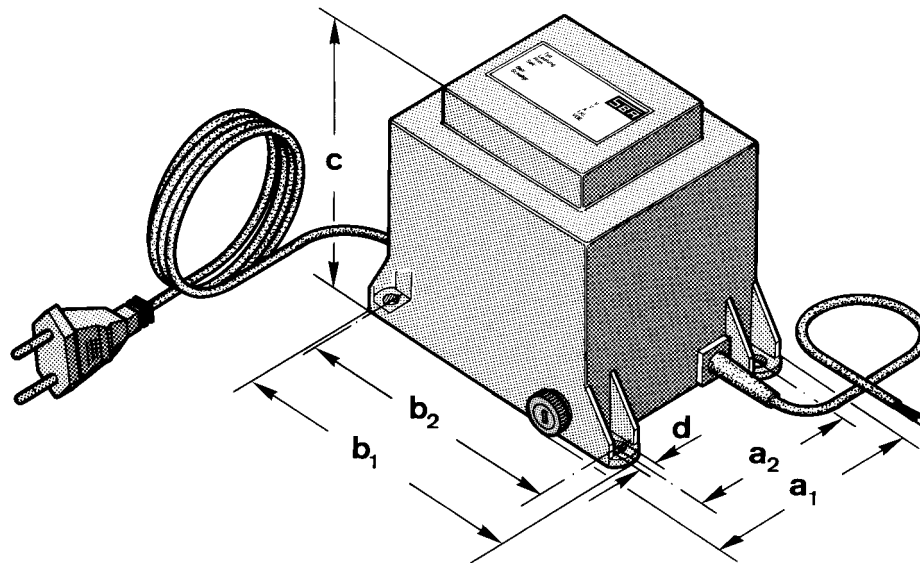


Type GHT

Ortsfeste Trenntransformatoren nach VDE 0570-2-6 / EN 61558-2-6

Anwendung

Zur Versorgung von Halogenleuchten, die mit einer Schutzkleinspannung (SELV) von 12 V betrieben werden. Die Geräte sind zum Einbau in Möbel geeignet.



TYPPE GHT SICHERHEITSTRANSFORMATOREN

für Halogenleuchten



Ausführung

- ⇒ Vergossen im Isolierstoffgehäuse
- ⇒ Primär: 1.5 m Kabel m. Euroflachstecker
- ⇒ Sekundär: 0.8 m Kabel m. Adernhülsen
- ⇒ Bedingt kurzschlußfest
- ⇒ Eingebaute Temperatursicherung oder Thermoschalter sowie PTC oder Gerätesicherung
- ⇒ abriebfestes, wärme-, UV- und lösungsmittelbeständiges Leistungsschild
- ⇒ **Sonderausführungen** sind auf Anfrage lieferbar

Technische Daten

Leistungsbereich	20 VA - 500 VA
Eingangsspannung	230 V
Ausgangsspannung	11.5 V
Frequenz	50-60 Hz
Schaltgruppe	li0
Schutzklasse	II
Schutzart	IP 65
Isolationsklasse	B
Umgebungstemperatur	max. 40°C

Sonderausführungen

- ⇒ Abweichende Anschlüsse auf der Ausgangsseite z.B mit CEE-Stecker
- ⇒ Transformatoren größerer Leistung aus Anfrage lieferbar
- ⇒ Sekundärseitig mit Klemmenanschluß

Ab Lager lieferbar!

Übersicht

Artikel-Nr.	Nennleistung VA (DB)	Gesamtgewicht ca. kg	Cu- gewicht kg	a ₁	b ₁	a ₂	Abmessungen b ₂ ca. mm	d	c
038-0345	20	0.66	0.10	56	82	44	73	4.2	50
039-0235	40	1.15	0.18	61	88	47	78	4.2	62
040-0404	60	1.40	0.26	71	99	57	90	4.2	61
042-0362	80	2.15	0.30	75	99	57	90	4.2	75
043-0466	105	2.20	0.35	82	108	60	98	4.2	79
072-0227	150	3.20	0.55	92	130	70	115	6.2	86
073-0260	200	3.80	0.61	92	130	70	115	6.2	101
*073-0257	250	3.82	0.63	92	130	70	115	6.2	101
075-0258	300	3.90	0.70	92	130	70	115	6.2	101
075-0254	400	5.90	1.17	122	170	70	155	8.5	117
076-0253	500	5.90	1.20	122	170	70	155	8.5	117

Die angegebenen Werte gelten für den thermischen Beharrungszustand bei einer Umgebungstemperatur von 40° C.

* mit Thermoschalter

Copyright © 2002-2007 SBA

SBA-TrafoTech GmbH
Winkelleite 14
91332 Heiligenstadt
Telefon 0 9198/8 09-19
Telefax 0 9198/8 09-30
Verkauf@sba.de

SBA-Trafobau Jena GmbH
Ilmstraße 18
07743 Jena
Telefon 0 36 41/45 14-0
Telefax 0 36 41/45 14-30
info@sba.de

Internet: www.sba.de