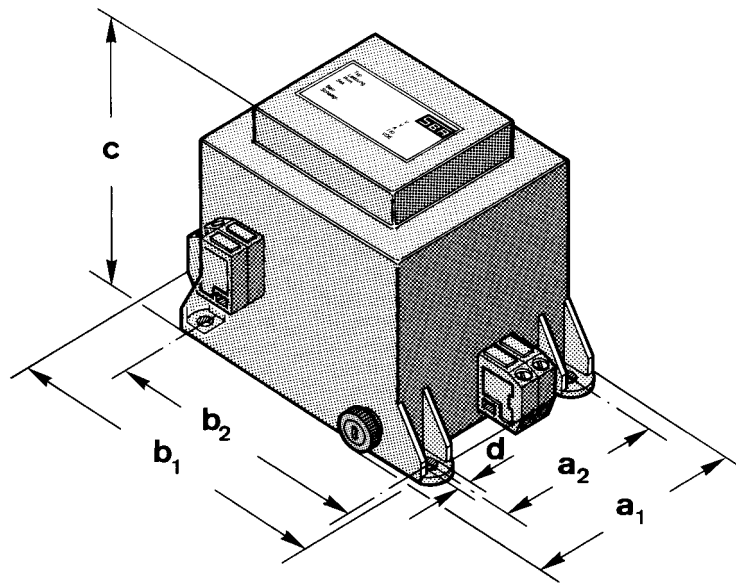


## Type GDG

Ortsfeste Trenntransformatoren nach VDE 0570-2-6 / EN 61558-2-6

### Anwendung

Zur Dachgullybeheizung mit Schutzkleinspannung (SELV), um mögliche Frostschäden zu vermeiden



# TYPE GDG DACHGULLYTRANSFORMATOREN



## Ausführung

- ➔ vergossene Bauweise
- ➔ durch **doppelte/verstärkte** Isolierung getrennte Wicklungen
- ➔ Ausführung für Wandmontage
- ➔ Anschlüsse an Schraubklemmen
- ➔ Kabeleinführung durch 2 PG-Verschraubungen
- ➔ von außen auswechselbare träge Sicherung im Eingangskreis
- ➔ abriebfestes, wärme- UV und lösungsmittelbeständiges Leistungsschild

## Technische Daten

Leistungsbereich	25 VA - 100 VA
Eingangsspannung	max. 230 V
Ausgangsspannung	max. 24 V
Ausgangsstrom	max. 4.2 A
Frequenz	50-60 Hz
Schaltgruppe	li0
Schutzklasse	II
Isolationsklasse	B
Umgebungstemperatur	max. 40°C

## Sonderausführungen

- ➔ Abweichende Anschlüsse auf der Ausgangsseite z.B mit CEE-Stecker
- ➔ Transformatoren größerer Leistung aus Anfrage lieferbar

## Übersicht

Artikel-Nr.	Nennleistung VA (DB)	Gesamtgewicht ca. kg	Cu-gewicht kg	a <sub>1</sub>	b <sub>1</sub>	a <sub>2</sub>	Abmessungen b <sub>2</sub> ca. mm	d	c
714-0001	25	0.75	0.20	120	78	90	58	4.2	68
714-0100	40	0.95	0.22	120	78	90	58	4.2	72
714-0200	63	1.30	0.25	128	84	98	60	4.2	77
714-0300	100	2.20	0.40	140	94	115	70	6.2	85

Die angegebenen Werte gelten für den thermischen Beharrungszustand bei einer Umgebungstemperatur von 40° C.

## Ausführung zum Verteilereinbau

- ➔ Einbau in ISO Automatengehäuse oder Verteilerkästen (Schlitzhöhe 45 mm)
- ➔ Aufschnappvorrichtung vor Hutschiene

## Übersicht

Artikel-Nr.	Nennleistung VA (DB)	Gesamtgewicht ca. kg	Cu-gewicht kg	a	Abmessungen b ca. mm	c
714-0600	25	0.80	0.20	82	88	73
714-0700	40	1.12	0.22	106	90	73
714-0800	63	1.25	0.25	106	90	73

Die angegebenen Werte gelten für den thermischen Beharrungszustand bei einer Umgebungstemperatur von 40° C.

Copyright © 2002-2007 SBA

**SBA-TrafoTech GmbH**  
Winkelleite 14  
91332 Heiligenstadt  
Telefon 0 9198/8 09-19  
Telefax 0 9198/8 09-30  
[Verkauf@sba.de](mailto:Verkauf@sba.de)

**SBA-Trafobau Jena GmbH**  
Ilmstraße 18  
07743 Jena  
Telefon 0 36 41/45 14-0  
Telefax 0 36 41/45 14-30  
[info@sba.de](mailto:info@sba.de)

**Internet: [www.sba.de](http://www.sba.de)**