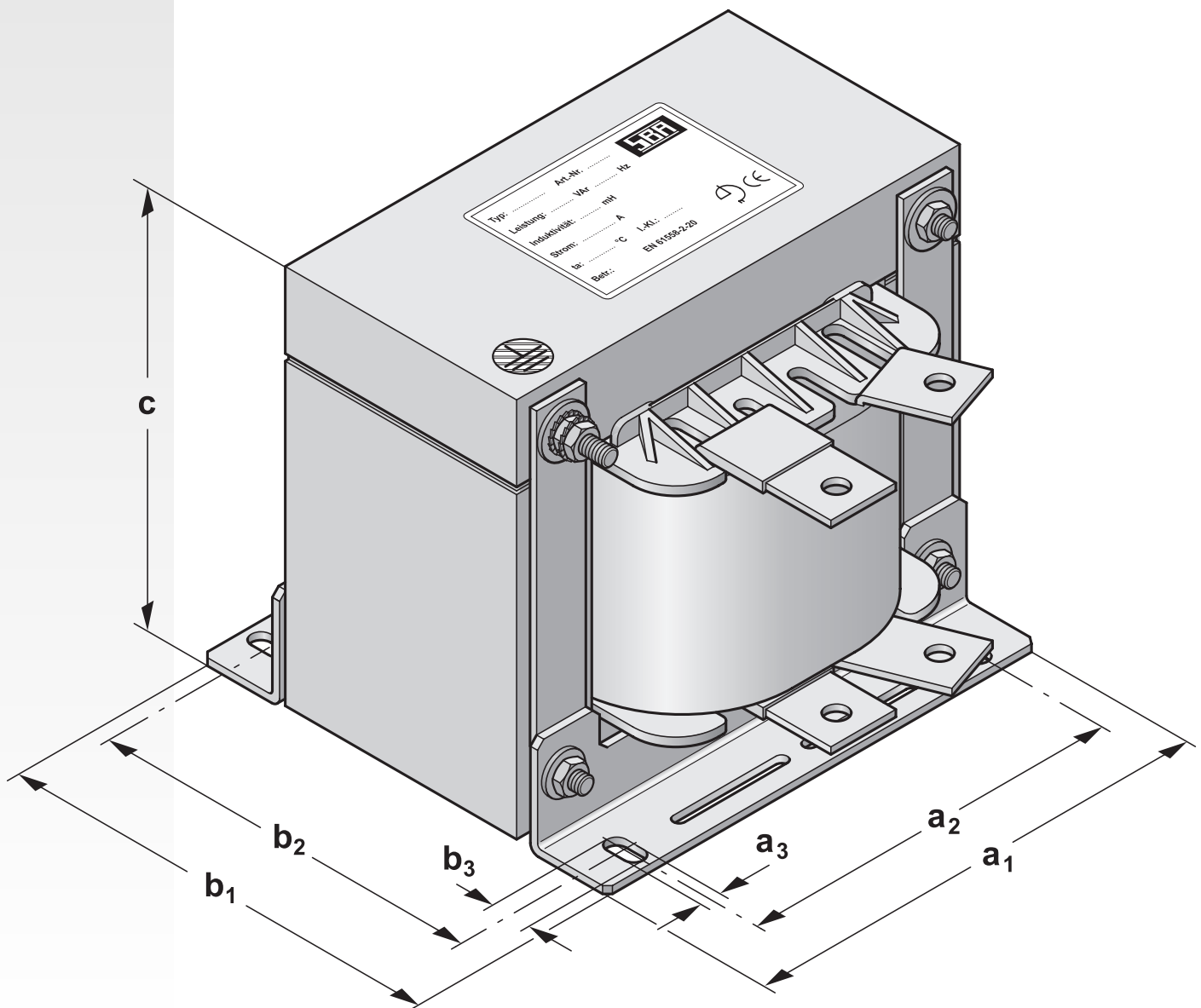


Type DZE

Einphasenzwischenkreisdrossel nach EN 61558-2-20 / VDE 0570-2-20

Anwendung

Die Zwischenkreisdrossel ist für den Einbau in den Gleichspannungskreis von Frequenzumrichtern vorgesehen. Als Vorteil ergibt sich eine Reduzierung der Oberwellenanteile und damit eine Verbesserung des Leistungsfaktors. Verminderung von Netzunsymmetrien der Eingangsseite bei netzgeführten Stromrichtern und der Ausgangsseite bei selbstgeführten Wechselrichtern zur Drehzahlsteuerung. Vorteilhaft ist die verbesserte Laufruhe der Antriebe und folglich eine längere Lebensdauer. Die Linearität der Drosselparameter bis weit über den Nennstrombereich hinaus garantiert auch in Grenzbereichen eine sichere Funktionsweise. Die Reduzierung der Verluste garantiert einen besseren Wirkungsgrad der Antriebe und führt zu einem minimalen, umweltfreundlichen Energieeinsatz.



Copyright © 2002-2004 SBA

TYP DZE

EINPHASENZWISCHENKREISDROSSELN



Ausführung

- ➔ offene Bauweise (IP 00, Einbau max. bis IP 23)
- ➔ Raumbedarfsmaße nach DIN 41308
- ➔ abhängig vom Nennstrom: Schraubklemmen oder Cu-Schiene
- ➔ durch spezielle Kernmontage und durch hochwertige Vakuumimprägnierung in schwarzem Polyestertränkharz sehr geräuscharm
- ➔ abriebfestes, wärme-, UV- und lösungsmittelbeständiges Leistungsschild
- ➔ **Sonderausführungen** sind auf Anfrage erhältlich

Technische Daten

Anschluss-Spannung		400 V
Sättigung	bei	$> 1,5 \times I_{\text{Nenn}}$
Strom	max.	250 A
Frequenz		50 Hz
Schutzklasse		I
Schutzart		IP 00
Isolationsklasse		B
Umgebungstemperatur		max. 40° C

Übersicht

Art.-Nr.	Nennstrom	Nenninduktivität bei mH	Gesamtgewicht	Cu-gewicht	a ₁	b ₁	a ₂	Abmessungen			
	Aeff	2x						ca. kg	ca. kg	b ₂	a ₃
ca. mm											
073-5...	23	2.20	3.6	0.72	96	103	84	84	5.8	11	103
073-5...	48	1.40	3.6	0.72	96	103	84	84	5.8	11	103
001-5...	40	0.50	6.3	0.95	105	154	84	110	5.8	11	89
001-5...	53	0.55	9.5	2.50	135	155	104	104	5.8	11	120
001-5...	66	0.35	9.5	2.50	135	155	104	104	5.8	11	120
078-5...	120	0.12	9.9	2.35	150	130	122	101	7.0	13	132
079-5...	140	0.12	13.1	2.50	150	155	122	126	7.0	13	132
083-5...	190	0.19	26.0	5.50	192	190	150	150	10.0	18	175

Copyright © 2002-2004 SBA

SBA-TrafoTech GmbH
 Winkelleite 14
 91332 Heiligenstadt
 Telefon 0 91 98/8 09-19
 Telefax 0 91 98/8 09-30
Verkauf@sba.de

SBA-Trafobau Jena GmbH
 Ilmstraße 18
 07743 Jena
 Telefon 0 36 41/45 14-0
 Telefax 0 36 41/45 14-30
info@sba.de

Internet: www.sba.de