

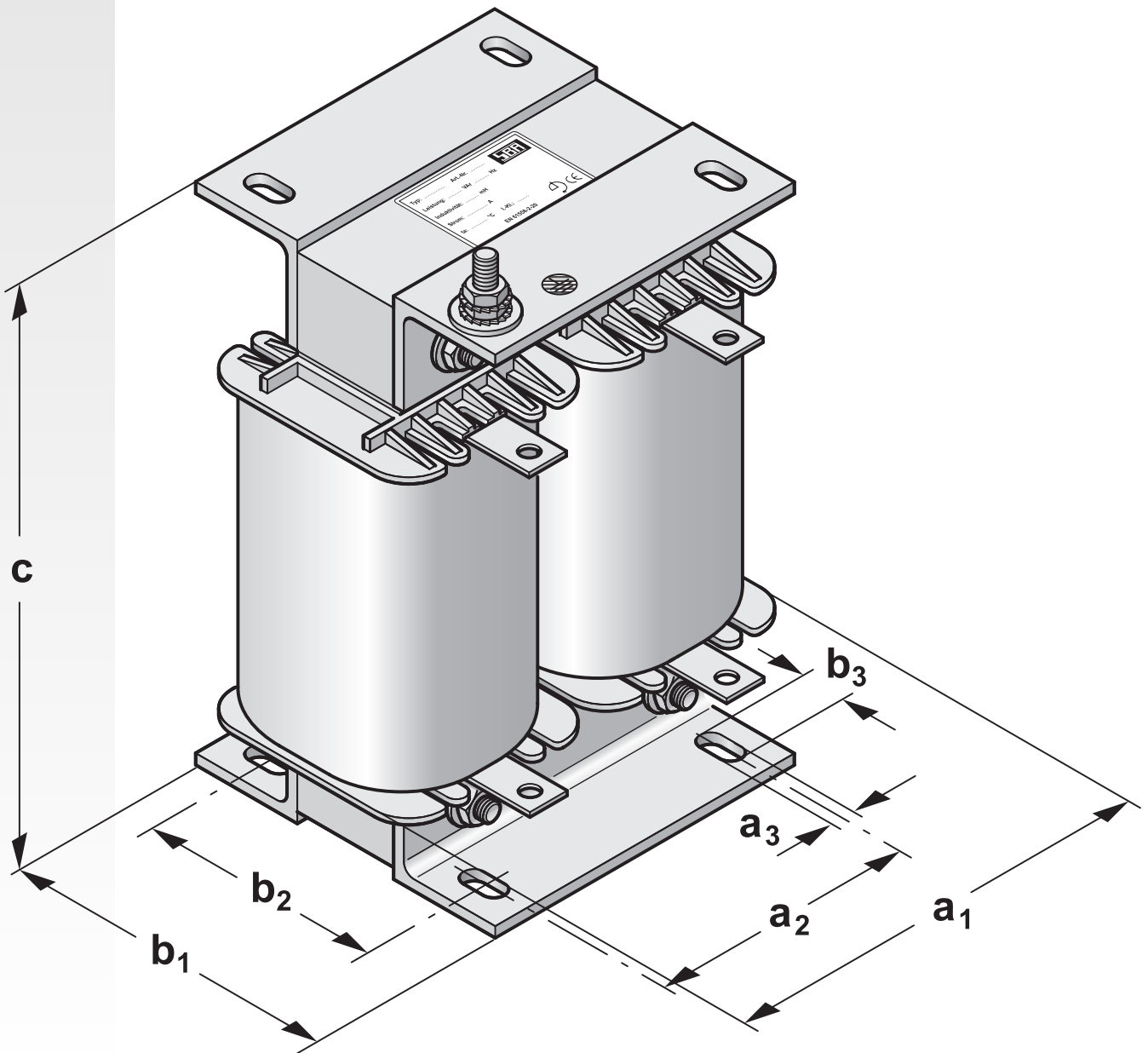
Type DNE

Einphasennetzdrossel nach EN 61558-2-20 / VDE 0570-2-20

Anwendung

Zur Spitzenstrombegrenzung, Unterdrückung von Netzurückwirkungen und Kommutierungseinbrüchen. Oberschwingungen werden erheblich gedämpft. Als Entladedrossel für Kondensatoren in Kompensationsanlagen. Als Sternpunktdrossel zur Reduzierung der Nulleiterströme in lokalen Dreiphasennetzen. Als Vorschaltdrossel zur Strombegrenzung bei Entladungslampen.

Kundenspezifische Dimensionierung und Konstruktion sichern optimale Einsatzfähigkeit.



TYPE DNE

EINPHASENNETZDROSSELN



Ausführung

- ⇒ offene Bauweise (IP 00, Einbau max. bis IP 23)
- ⇒ auf Fußwinkeln stehend (DIN 41307)
- ⇒ abhängig vom Nennstrom: Schraubklemmen oder Cu-Schiene
- ⇒ durch spezielle Kernmontage und durch hochwertige Vakuumimprägnierung in schwarzem Polyestertränkharz sehr geräuscharm
- ⇒ abriebfestes, wärme-, UV- und lösungsmittelbeständiges Leistungsschild
- ⇒ **Sonderausführungen** sind auf Anfrage erhältlich

Technische Daten

Anschluss-Spannung	max.	1000 V
Leistung	max.	50 kVA _r
Strom	max.	1600 A
Frequenz	max	400 Hz
Schutzklasse		I
Schutzart		IP 00
Isolationsklasse		B/F
Umgebungstemperatur	max.	40° C

Übersicht

Baugröße	Bauleistung kVA _r	Gesamtgewicht ca. kg	Cu-gewicht ca. kg	a ₁	b ₁	a ₂	Abmessungen				
							b ₂	a ₃	b ₃	c	
								ca. mm			
123	2.5	24.0	8.70	196	122	124	94	10	18	260	
124	3.2	30.0	10.0	196	147	124	119	10	18	260	
127	5.0	39.0	15.0	235	153	144	125	10	18	310	
128	6.3	45.0	16.0	235	168	144	140	10	18	310	
129	8.0	51.0	17.0	235	183	144	155	10	18	310	
130	10.0	61.0	24.0	275	173	176	143	12	18	360	
131	12.5	77.0	27.0	275	203	176	173	12	18	360	
133	16.0	88.0	36.0	313	193	196	157	13	18	420	
134	20.0	107.0	39.0	313	220	196	184	13	20	420	
135	25.0	128.0	43.0	313	250	196	214	13	20	420	
137	32.0	140.0	45.0	380	500	190	450	13	20	640	
139	40.0	170.0	53.0	380	500	190	450	13	20	640	
140	50.0	215.0	70.0	480	530	240	450	13	20	640	

Copyright © 2002-2008 SBA

SBA-TrafoTech GmbH
Winkelleite 14
91332 Heiligenstadt
Telefon 0 91 98/8 09-19
Telefax 0 91 98/8 09-30
Verkauf@sba.de

SBA-Trafobau Jena GmbH
Ilmstraße 18
07743 Jena
Telefon 0 36 41/45 14-0
Telefax 0 36 41/45 14-30
info@sba.de

Internet: www.sba.de