

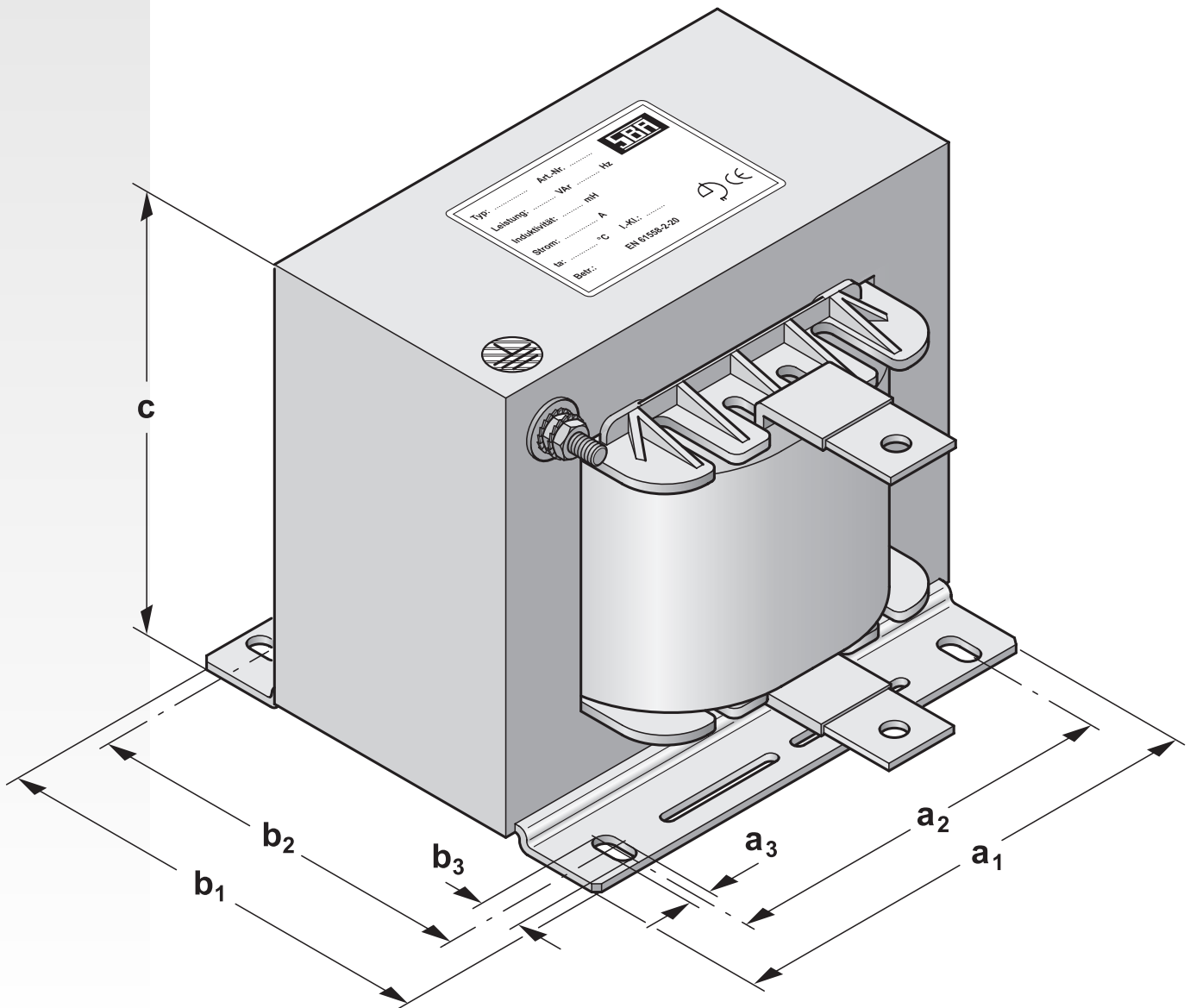
Type DNE

Einphasennetzdrossel nach EN 61558-2-20 / VDE 0570-2-20

Anwendung

Zur Spitzenstrombegrenzung, Unterdrückung von Netzurückwirkungen und Kommutierungseinbrüchen. Oberschwingungen werden erheblich gedämpft. Als Entladedrossel für Kondensatoren in Kompensationsanlagen. Als Sternpunktdrossel zur Reduzierung der Nulleiterströme in lokalen Dreiphasennetzen. Als Vorschaltdrossel zur Strombegrenzung bei Entladungslampen.

Kundenspezifische Dimensionierung und Konstruktion sichern optimale Einsatzfähigkeit.



TYPE DNE

EINPHASENNETZDROSSELN



Ausführung

- ➔ offene Bauweise (IP 00, Einbau max. bis IP 23)
- ➔ Raumbedarfsmaße nach DIN 41308
- ➔ abhängig vom Nennstrom: Schraubklemmen(max. 50 A) oder Cu-Schiene
- ➔ durch spezielle Kernmontage und durch hochwertige Vakuumimprägnierung in schwarzem Polyestertränkharz sehr geräuscharm
- ➔ abriebfestes, wärme-, UV- und lösungsmittelbeständiges Leistungsschild
- ➔ **Sonderausführungen** sind auf Anfrage erhältlich

Technische Daten

Anschlussspannung	max.	1000 V
Leistung	max.	2500 VA _r
Strom	max.	1000 A
Frequenz	max.	400 Hz
Schutzklasse		I
Schutzart		IP 00
Isolationsklasse		B
Umgebungstemperatur	max.	40° C

Übersicht

Baugröße	Bauleistung VA _r	Gesamtgewicht ca. kg	Cu-gewicht ca. kg	a ₁	b ₁	a ₂	Abmessungen ca. mm				
							b ₂	a ₃	b ₃	c	c*
037	20	0.5	0.12	55	47	44	36	3.6	7	65	85
038	32	0.6	0.16	66	53	50	40	4.8	8	55	65
039	50	0.9	0.18	66	65	50	52	4.8	8	55	65
040	63	1.2	0.25	78	61	56	49	4.8	8	70	80
041	80	1.5	0.28	78	71	56	58	4.8	8	70	80
042	100	1.6	0.35	84	64	64	50	4.8	8	75	90
043	125	2.0	0.40	84	77	64	64	4.8	8	75	90
071	160	2.3	0.52	96	81	84	64	5.8	9	85	100
072	200	2.8	0.65	96	89	84	73	5.8	9	85	100
073	250	3.6	0.72	96	103	84	87	5.8	9	85	100
074	320	4.2	1.05	120	93	90	74	5.8	12	105	120
075	400	5.2	1.15	120	101	90	85	5.8	12	105	120
076	500	6.6	1.40	120	121	90	104	5.8	12	105	120
077	630	7.7	2.00	150	113	122	90	7	15	130	140
078	800	9.9	2.35	150	130	122	106	7	15	130	140
079	1000	13.1	2.50	150	155	122	133	7	15	130	140
080	1250	13.7	3.80	174	127	135	102	7	15	150	160
081	1600	17.2	4.20	174	147	135	122	7	15	150	160
082	2000	20.5	4.50	1174	167	135	142	7	15	150	160
083	2500	26.0	5.50	192	190	155	154	11	18	165	180

*Abmessungen incl. Klemmen

Copyright © 2002-2008 SBA

SBA-TrafoTech GmbH
Winkelleite 14
91332 Heiligenstadt
Telefon 0 9198/8 09-19
Telefax 0 9198/8 09-30
Verkauf@sba.de

SBA-Trafobau Jena GmbH
Ilmstraße 18
07743 Jena
Telefon 0 36 41/45 14-0
Telefax 0 36 41/45 14-30
info@sba.de

Internet: www.sba.de