

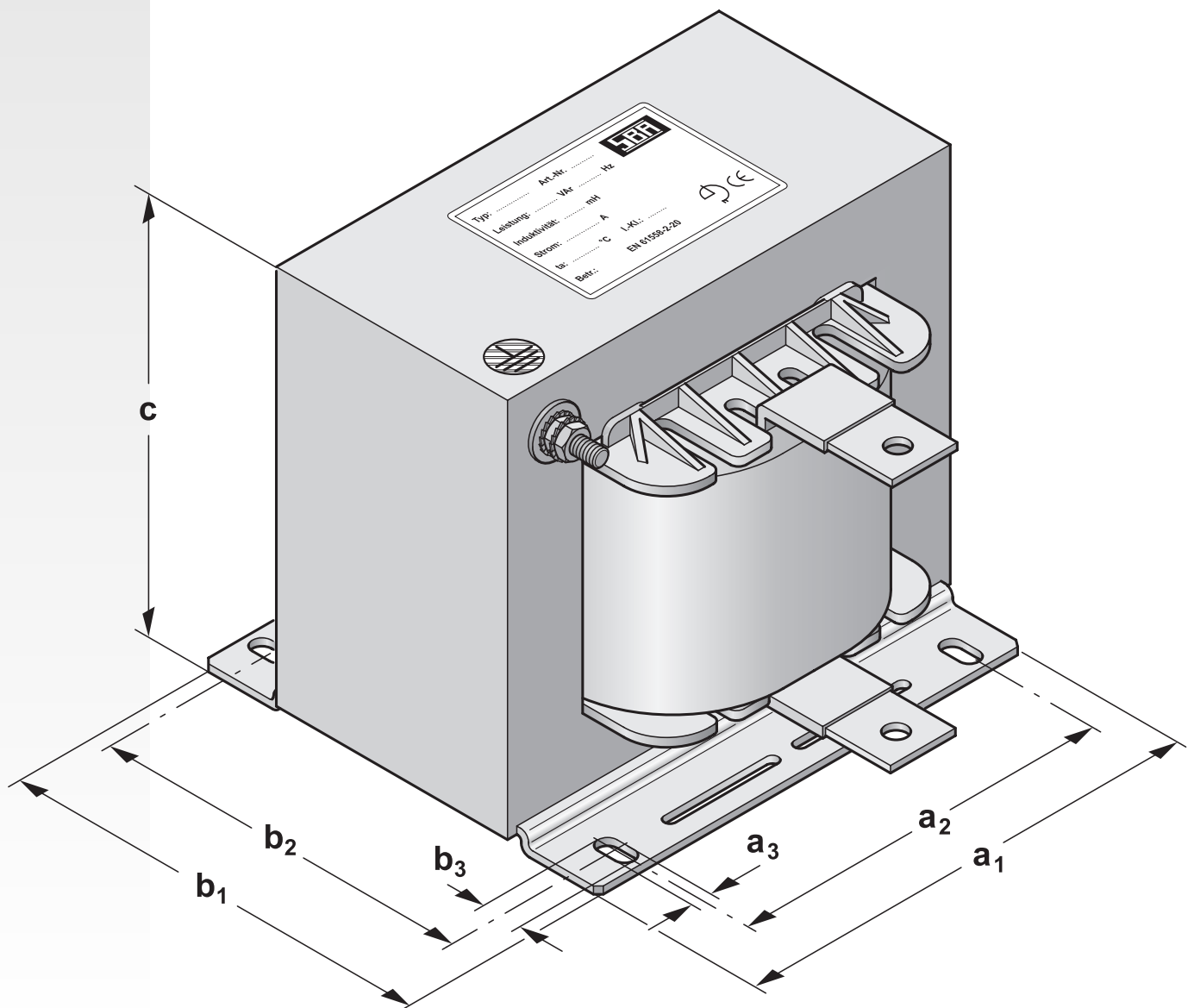
## Type DKE

$u_k=4\%$  bei 400 V

Einphasenkommutierungsdrossel nach EN 61558-2-20 / VDE 0570-2-20

### Anwendung

Als Kommutierungsdrossel zur Spitzenstrombegrenzung, Unterdrückung von Netzrückwirkungen und Kommutierungseinbrüchen. Oberschwingungen werden erheblich gedämpft. Durch die ausgewählte Induktivität der Drossel ist die Kurzschlussspannung abgestimmt auf den angeschlossenen Verbraucher, bei diesem Gerätetyp  $u_k = 4\%$ .



# TYP DKE

## EINPHASENKOMMUTIERUNGSDROSSELN



### Ausführung

- ➔ offene Bauweise (IP 00, Einbau max. bis IP 23)
- ➔ Raumbedarfsmaße nach DIN 41308
- ➔ Schraubklemmen
- ➔ durch spezielle Kernmontage und durch hochwertige Vakuumimprägnierung in schwarzem Polyestertränkharz sehr geräuscharm
- ➔ abriebfestes, wärme-, UV- und lösungsmittelbeständiges Leistungsschild
- ➔ **Sonderausführungen** sind auf Anfrage erhältlich

### Technische Daten

Anschluss-Spannung	max.	400 V
Nennstrom	max.	50 A
Frequenz		50-60 Hz
Schutzklasse		I
Schutzart		IP 00
Isolationsklasse		B
Umgebungstemperatur	max.	40° C

### Übersicht

**400 V - Dreiphasennetz zwischen 2 Phasen/ entspricht  $U_K = 4\%$ , Spannungsabfall 16 V bei  $I_N$**

Art.-Nr.	Nennstrom	Nenninduktivität bei 50 Hz	Cu-gewicht ca. kg	$a_1$	$b_1$	$a_2$	Abmessungen			$c^*$
	$A_{eff}$	mH					$b_2$ ca. mm	$a_3$	$b_3$	
036-0305	1	50.9	0.35	46	45	38	34	3.6	7	78
037-0207	2	25.5	0.50	55	47	44	36	3.6	7	85
038-0425	4	12.8	0.65	66	53	50	40	4.8	8	65
039-0325	5	10.2	0.90	66	65	50	52	4.8	8	65
040-0545	6	8.5	1.2	78	61	56	49	4.8	8	80
041-0141	10	5.1	1.5	78	71	56	58	4.8	8	80
042-0555	12	4.2	1.6	84	64	64	50	4.8	8	90
043-0745	15	3.4	2.0	84	77	64	64	4.8	8	90
071-0292	20	2.5	2.3	96	81	84	64	5.8	9	100
072-0420	25	2.0	2.8	96	89	84	73	5.8	9	100
073-0585	30	1.7	3.6	96	103	84	87	5.8	9	100
074-0415	35	1.5	4.2	120	93	90	74	5.8	12	120
075-0535	40	1.3	5.2	120	101	90	85	5.8	12	120
076-0585	50	1.0	6.6	120	121	90	104	5.8	12	120

\*Abmessungen incl. Klemmen

Copyright © 2002-2004 SBA

**SBA-TrafoTech GmbH**  
Winkelleite 14  
91332 Heiligenstadt  
Telefon 0 91 98/8 09-19  
Telefax 0 91 98/8 09-30  
[Verkauf@sba.de](mailto:Verkauf@sba.de)

**SBA-Trafobau Jena GmbH**  
Ilmstraße 18  
07743 Jena  
Telefon 0 36 41/45 14-0  
Telefax 0 36 41/45 14-30  
[info@sba.de](mailto:info@sba.de)

Internet: [www.sba.de](http://www.sba.de)