

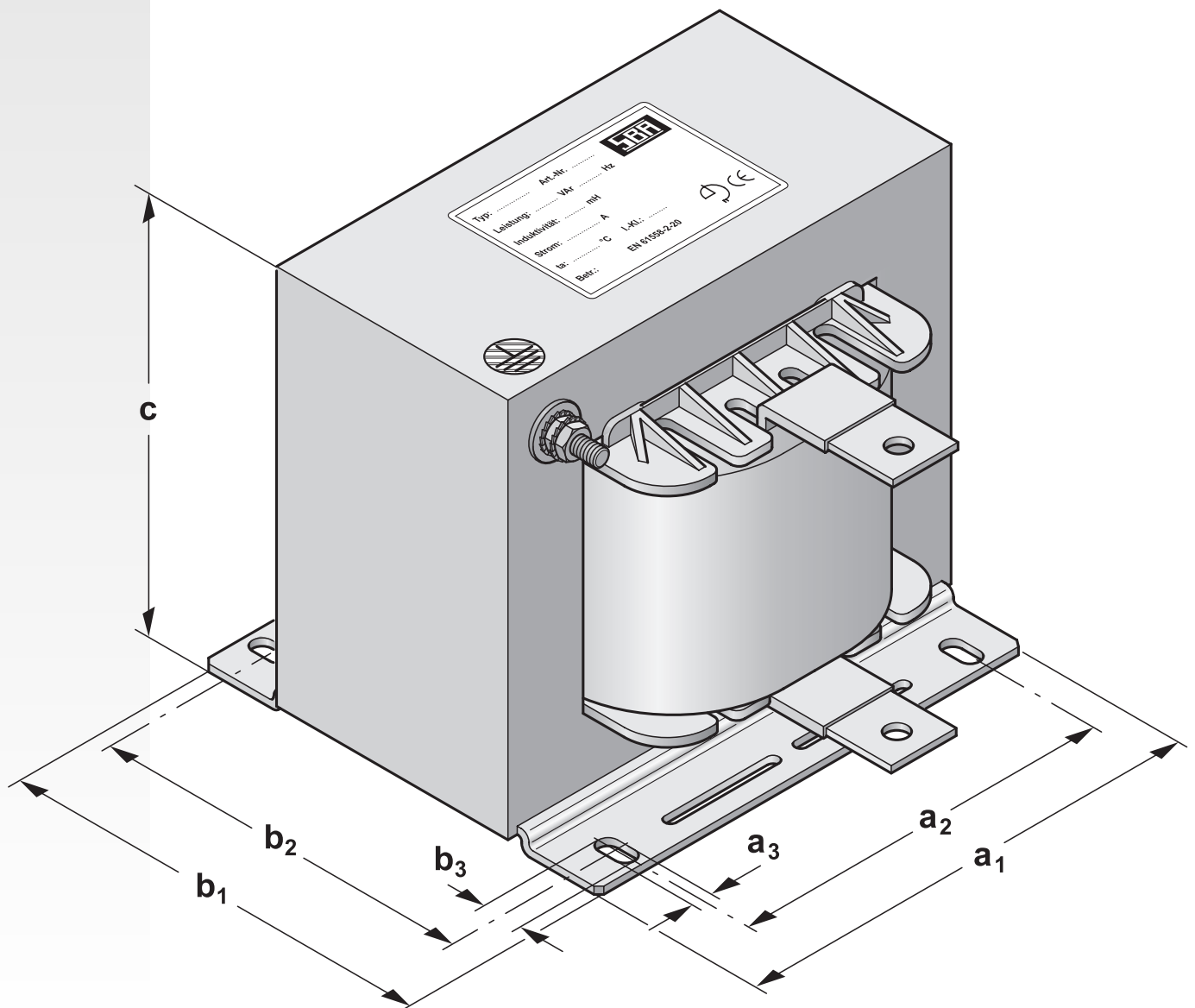
Type DKE

$u_k=2\%$ bei 400 V

Einphasenkommutierungsdrossel nach EN 61558-2-20 / VDE 0570-2-20

Anwendung

Als Kommutierungsdrossel zur Spitzenstrombegrenzung, Unterdrückung von Netzrückwirkungen und Kommutierungseinbrüchen. Oberschwingungen werden erheblich gedämpft. Durch die ausgewählte Induktivität der Drossel ist die Kurzschlussspannung abgestimmt auf den angeschlossenen Verbraucher, bei diesem Gerätetyp $u_k = 2\%$



Copyright © 2002-2004 SBA

TYPE DKE

EINPHASENKOMMUTIERUNGSDROSSELN



Ausführung

- ⇒ offene Bauweise (IP 00, Einbau max. bis IP 23)
- ⇒ Raumbedarfsmaße nach DIN 41308
- ⇒ abhängig vom Nennstrom: Schraubklemmen oder Cu-Schiene
- ⇒ durch spezielle Kernmontage und durch hochwertige Vakuumimprägnierung in schwarzem Polyestertränkharz sehr geräuscharm
- ⇒ abriebfestes, wärme-, UV- und lösungsmittelbeständiges Leistungsschild
- ⇒ **Sonderausführungen** sind auf Anfrage erhältlich

Technische Daten

Anschlussspannung		400 V
Nennstrom	max.	70 A
Frequenz		50-60 Hz
Schutzklasse		I
Schutzart		IP 00
Isolationsklasse		B
Umgebungstemperatur	max.	40° C

Übersicht

400 V - Dreiphasennetz zwischen 2 Phasen / entspricht $U_K = 2\%$, Spannungsabfall 8 V bei I_N

Art.-Nr.	Nennstrom	Nenninduktivität bei 50 Hz	Cu-gewicht	a_1	b_1	a_2	Abmessungen			c
	A_{eff}	mH	ca. kg				b_2	a_3	b_3	
036-0315*	2	12.70	0.35	46	45	38	34	3.6	7	78
037-0230*	4	6.30	0.50	55	47	44	36	3.6	7	85
038-0435*	8	3.50	0.65	66	53	50	40	4.8	8	65
039-0315*	10	2.50	0.90	66	65	50	52	4.8	8	65
040-0555*	12	2.10	1.20	78	61	56	49	4.8	8	80
041-0165*	20	1.30	1.50	78	71	56	58	4.8	8	80
042-0565*	24	1.05	1.60	84	64	64	50	4.8	8	90
043-0755*	30	0.85	2.00	84	77	64	64	4.8	8	90
071-0370*	40	0.63	2.80	96	89	84	73	5.8	9	100
072-0430*	50	0.51	2.80	96	89	84	73	5.8	9	100
073-0595**	63	0.40	3.60	96	103	84	87	5.8	9	84
074-0425**	70	0.36	4.20	120	93	90	74	5.8	12	104

* Anschluss an Klemmen

**Anschluss an Cu-Lasche

Copyright © 2002-2004 SBA

SBA-TrafoTech GmbH
Winkelleite 14
91332 Heiligenstadt
Telefon 0 91 98/8 09-19
Telefax 0 91 98/8 09-30
Verkauf@sba.de

SBA-Trafobau Jena GmbH
Ilmstraße 18
07743 Jena
Telefon 0 36 41/45 14-0
Telefax 0 36 41/45 14-30
info@sba.de

Internet: www.sba.de